



DOLIN[®]

品質·服務·創新

齒輪減速電動機系列 GEAR REDUCER MOTOR SERIES



 **東菱機電科技制造有限公司**
DONG LING M&E TECHNOLOGY MANUFACTURE CO., LTD

專業製造廠 <<<



敬業、務實、團結、拼搏

Devoted Career, Pragmatic, United, Efforts



- 企業目標：做精、做強、做大
Business Objective : Refined · Strong · Large
- 經營理念：品質第一、服務真誠、不斷創新
Management Philosophy: First Quality · Sincere Service · Vncreasing Innovation
- 質量觀：質量是品牌的基石，品牌是企劃的生命
Values : Quality is foundation stone of brandBrand is life If business
- 營銷理念：以市場為導向、以質量求生存、以信譽求發展
Marketing Philosophy : Market-Oriented · Living is in quality · Developing is in reputation



東菱機電科技
DONGLING ELECTRICAL TECHNOLOGY

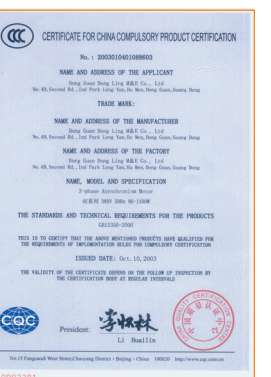
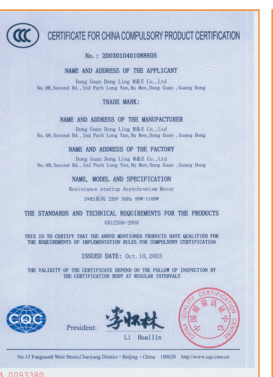
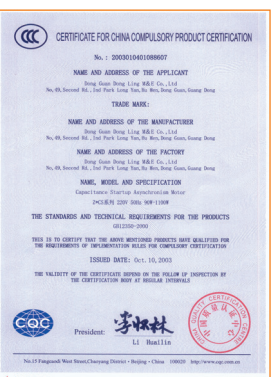
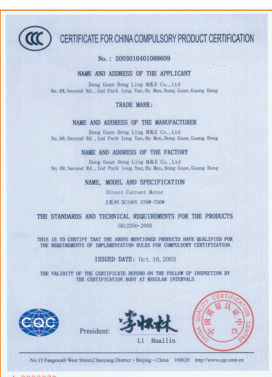
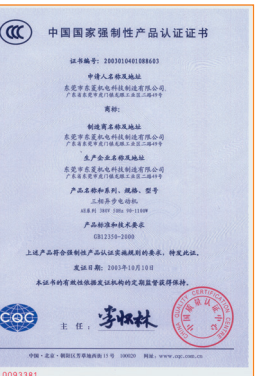
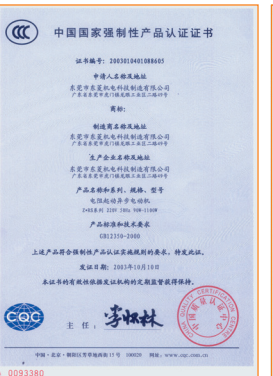
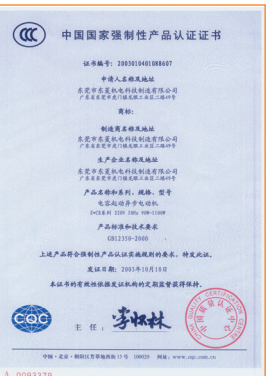
專業製造廠

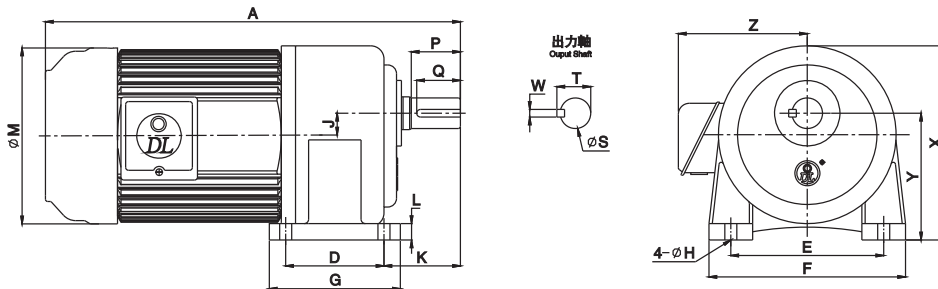
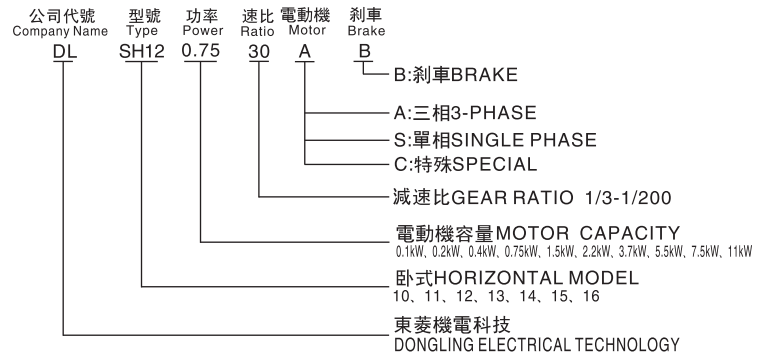
東菱企業簡介

Introductory Company

- 1988** 東菱機電臺灣公司創立
Taiwan Dongling M&E co., was found
- 1992** 東菱機電產品進入大陸
Dongling M&E' product putted in landmass
- 1994** 廣東東菱機電銷售公司成立
Guangdong'Dongling M&E vendition co., come into existence
- 1997** 昆山東菱機電銷售公司成立
Kunshan'Dongling M&E vendition co., come into existence
- 1999** 東莞市東菱機電科技製造有限公司成立 (建廠)
Dongguan city Dongling M&E technology manufacture co.,ltd was found
東莞市東菱機電研發小組成立
Dongguan city Dongling M&E research group come into existence
- 2002** 昆山市東菱機電科技製造有限公司投產
Kunshan city Dongling M&E technology manufacture co., ltd began the manufacture
東莞市東菱機電研發部成立
相繼推出直流電動機、齒輪減速電動機、油壓電動機、變頻專用電動機、其他各類專用電動機 (專用于銑床、磨床、織帶機等)
Dongguan city Dongling M&E the department of research come into existence.
Follo ws output DC motor, gear reducer motor, oil pressure motor, inverter motor, Other one be similar to expert motor (expert used to milling machine, grinding machine, textile cingulum machine).
- 2003.7.18** 通過ISO9001:2000質量管理體系認證。
Dolin obtained ISO9001:2000 quality control system attests
- 2003.8.18** 通過首批強制性產品 (CCC) 認證。
Dolin obtained firstlig complment manufacture "CCC" attests
- 至今** 東菱公司成為擁有兩家專業製造廠, 集科、工、貿為一體的200多人的企業
Now Dolin co.,holds twain speciality factories of making. The research, fabricate, selling are gathering; and besides provided with 200 employees.

● 通過ISO9001:2000品質認證 ● 通過國家強制性產品認證





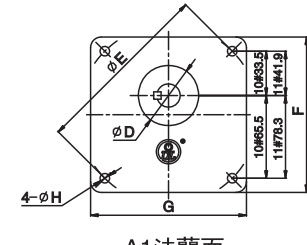
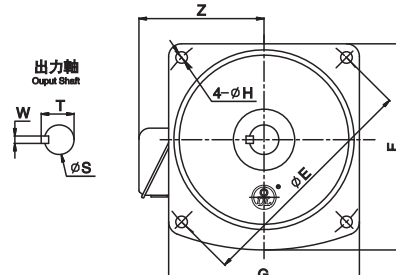
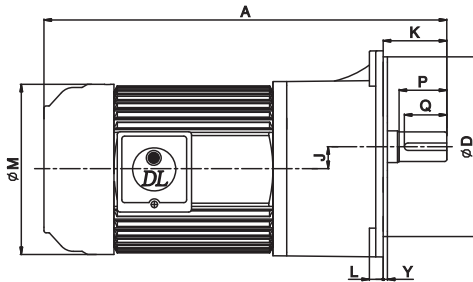
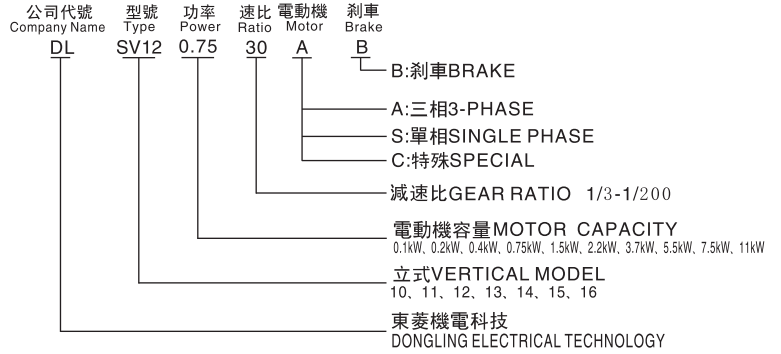
DLSH 標準型號尺寸表

STANDARD TYPE DIMENSIONS LIST

單位UNITS:mm

輸出馬力 Out horsepower	減速比 Gear Ratio	型號 Type No.	A	D	E	G	F	H	L	J	K	M	X	Y	Z	軸端Shaft Extension					重量 App.wt kg
																P	Q	S	T	W	
1/8HP*4P 0.1kW	1/5-1/50	10	260	40	110	65	135	9	9	16	50	126	138	88.5	100	30	25	18	20	5	5.6
	1/60-1/200	11	295	65	130	90	165	9	13	18.2	60	126	155	97.5	100	40	35	22	25	7	8
1/4HP*4P 0.2kW	1/3-1/10	10	290	40	110	65	135	9	9	16	50	126	138	88.5	100	30	25	18	20	5	8
	1/15-1/90	11	320	65	130	90	165	9	13	18.2	60	126	155	97.5	100	40	35	22	25	7	10
	1/100-1/200	12	350	90	140	120	180	11	15	20.8	70	126	180	116	100	45	40	28	31	7	12
1/2HP*4P 0.4kW	1/3-1/10	11	330	65	130	90	165	9	13	18.2	60	160	155	97.5	120	40	35	22	25	7	11
	1/15-1/90	12	360	90	140	120	180	11	15	20.8	70	160	180	116	120	45	40	28	31	7	14
	1/100-1/200	13	395	130	170	160	210	13	18	30.2	76	160	210	138.5	120	55	50	32	35	10	27
1HP*4P 0.75kW	1/3-1/25	12	380	90	140	120	180	11	15	20.8	70	160	180	116	120	45	40	28	31	7	15
	1/30-1/120	13	415	130	170	160	210	13	18	30.2	76	160	210	138.5	120	55	50	32	35	10	28
	1/125-1/200	14	445	150	210	185	265	15	22	42.2	90	160	255	160	120	65	60	40	43	10	35
2HP*4P 1.5kW	1/3-1/30	13	430	130	170	160	210	13	18	30.2	76	192	210	138.5	140	55	50	32	35	10	30
	1/40-1/100	14	460	150	210	185	265	15	22	42.2	90	192	255	160	140	65	60	40	43	10	39
	1/110-1/200	15	490	170	265	210	330	19	25	51.7	102	192	315	200	140	80	70	50	53.5	14	57
3HP*4P 2.2kW	1/3-1/60	14	490	150	210	185	265	15	22	42.2	90	192	255	160	140	65	60	40	43	10	42
	1/70-1/120	15	525	170	265	210	330	19	25	51.7	102	192	315	200	140	80	70	50	53.5	14	60
5HP*4P 3.7kW	1/3-1/25	14	530	150	210	185	265	15	22	42.2	90	235	255	160	182	65	60	40	43	10	52
	1/30-1/80	15	565	170	265	210	330	19	25	51.7	102	235	315	200	182	80	70	50	53.5	14	70
	1/90-1/120	16	620	200	300	260	380	21	35	57.7	126	235	375	240	182	90	80	60	64	16	85
7.5HP*4P 5.5kW	1/3-1/30	15	585	170	265	210	330	19	25	51.7	102	270	315	200	218	80	70	50	53.5	14	90
	1/35-1/80	16	640	200	300	260	380	21	35	57.7	126	270	375	240	218	90	80	60	64	16	105
10HP*4P 7.5kW	1/3-1/10	15	625	170	265	210	330	19	25	51.7	102	270	315	200	218	80	70	50	53.5	14	110
	1/15-1/50	16	675	200	300	260	380	21	35	57.7	126	270	375	240	218	90	80	60	64	16	120
15HP*4P 11kW	1/3-1/30	16	730	200	300	260	380	21	35	57.7	126	320	375	240	263	90	80	60	64	16	160

1HP以上(含1HP)附剎車(斷電直流90V)電機總長尺寸A增加20, 出力軸尺寸S公差為(h5)。如有特殊要求, 歡迎來圖來樣或與我公司聯繫
 以上數值如有變更, 恕不另行通知!



A1法蘭面

A2法蘭面

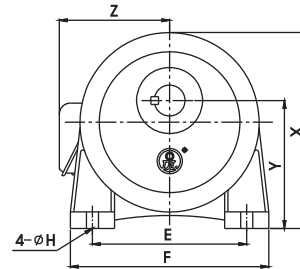
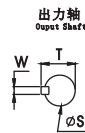
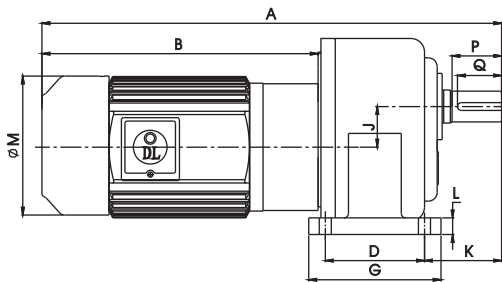
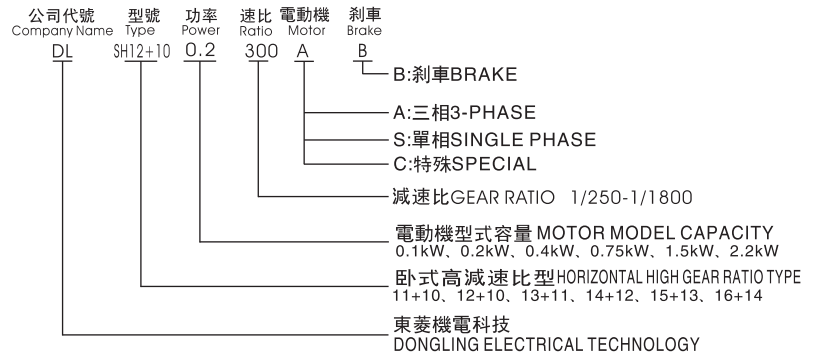
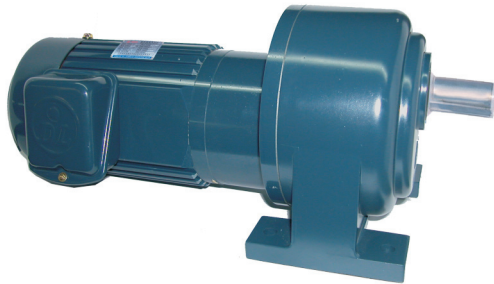
DLSV 標準型號尺寸表

STANDARD TYPE DIMENSIONS LIST

單位UNITS:mm

輸出馬力 Out horsepower	減速比 Gear Ratio	型號 Type No.	A	D	E	G	F	H	L	J	K	M	Y	Z	軸端Shaft Extension					備註
															P	Q	S	T	W	
1/8HP*4P 0.1kW	1/5-1/50	10	260	50	140	120	120	9	10	16	40	126	5	100	30	25	18	20	5	A1法蘭
	1/60-1/200	11	295	57 148	170 185	147 155	147 170	9	10	18.2	50	126	3.5	100	40	35	22	25	7	A1法蘭 A2法蘭
1/4HP*4P 0.2kW	1/3-1/10	10	290	50	140	120	120	9	10	16	40	126	5	100	30	25	18	20	5	A1法蘭
	1/15-1/90	11	320	57 148	170 185	147 155	147 170	9	10	18.2	50	126	3.5	100	40	35	22	25	7	A1法蘭 A2法蘭
	1/100-1/200	12	350	170	220	180	195	11	13	20.8	60	126	4	100	45	40	28	31	7	A2法蘭
1/2HP*4P 0.4kW	1/3-1/10	11	330	57 148	170 185	147 155	147 170	9	10	18.2	50	160	3.5	120	40	35	22	25	7	A1法蘭 A2法蘭
	1/15-1/90	12	360	170	220	180	195	11	13	20.8	60	160	4	120	45	40	28	31	7	A2法蘭
	1/100-1/200	13	395	185	255	220	240	13	16	30.2	70	160	4	120	55	50	32	35	10	A2法蘭
1HP*4P 0.75kW	1/3-1/25	12	380	170	220	180	195	11	13	20.8	60	160	4	120	45	40	28	31	7	A2法蘭
	1/30-1/120	13	415	185	255	220	240	13	16	30.2	70	160	4	120	55	50	32	35	10	A2法蘭
	1/125-1/200	14	445	230	310	270	295	15	20	42.2	87	160	5	120	65	60	40	43	10	A2法蘭
2HP*4P 1.5kW	1/3-1/30	13	430	185	255	220	240	13	16	30.2	70	192	4	140	55	50	32	35	10	A2法蘭
	1/40-1/100	14	460	230	310	270	295	15	20	42.2	87	192	5	140	65	60	40	43	10	A2法蘭
	1/110-1/200	15	505	280	390	315	355	19	22	51.7	100	192	5	140	80	70	50	53.5	14	A2法蘭
3HP*4P 2.2kW	1/3-1/60	14	490	230	310	270	295	15	20	42.2	87	192	5	140	65	60	40	43	10	A2法蘭
	1/70-1/120	15	540	280	390	315	355	19	22	51.7	100	192	5	140	80	70	50	53.5	14	A2法蘭
5HP*4P 3.7kW	1/3-1/25	14	530	230	310	270	295	15	20	42.2	87	235	5	182	65	60	40	43	10	A2法蘭
	1/30-1/80	15	580	280	390	315	355	19	22	51.7	100	235	5	182	80	70	50	53.5	14	A2法蘭
	1/90-1/120	16	630	360	450	380	430	21	25	57.7	115	235	5	182	90	80	60	64	16	A2法蘭
7.5HP*4P 5.5kW	1/3-1/30	15	600	280	390	315	355	19	22	51.7	100	270	5	218	80	70	50	53.5	14	A2法蘭
	1/35-1/80	16	650	360	450	380	430	21	25	57.7	115	270	5	218	90	80	60	64	16	A2法蘭
10HP*4P 7.5kW	1/3-1/10	15	640	280	390	315	355	19	22	51.7	100	270	5	218	80	70	50	53.5	14	A2法蘭
	1/15-1/50	16	690	360	450	380	430	21	25	57.7	115	270	5	218	90	80	60	64	16	A2法蘭
15HP*4P 11kW	1/3-1/30	16	745	360	450	380	430	21	25	57.7	115	320	5	263	90	80	60	64	16	A2法蘭

1HP以上(含1HP)附剎車(斷電直流90V)電機總長尺寸A增加20, 出力軸尺寸S公差為(h5), 安裝圓尺寸D公差為(h6)。如有特殊要求, 歡迎來圖來樣或與我公司聯繫。
 以上數值如有變更, 恕不另行通知!



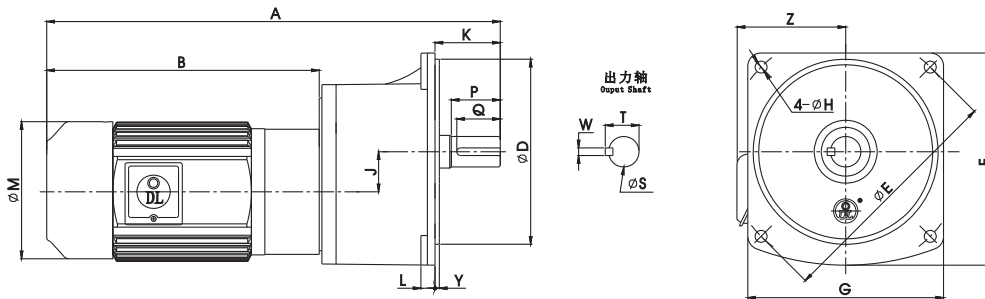
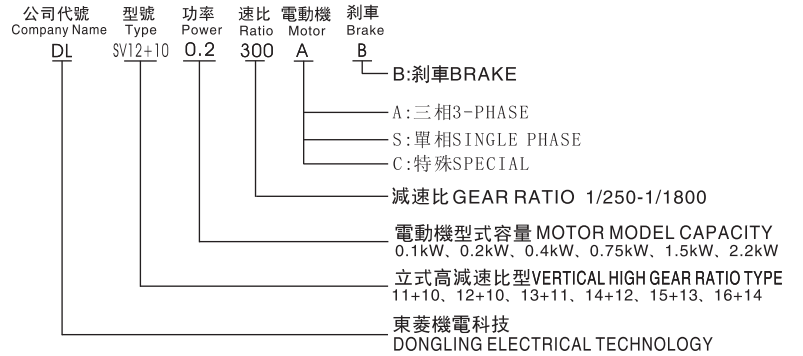
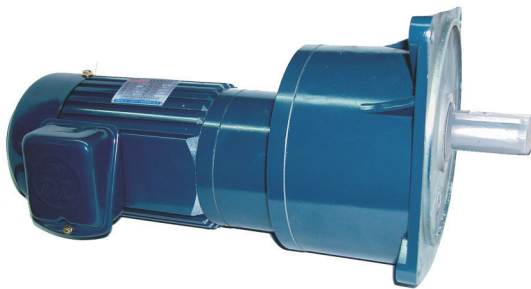
DLSH 高減速比型號尺寸表
HIGH GEAR RATIO TYPE DIMENSIONS LIST

單位UNITS:mm

輸出馬力 Out horsepower	減速比 Gear Ratio	型號 Type NO.	A	B	D	E	G	F	H	L	J	K	M	X	Y	Z	軸端 Shaft Extension				
																	P	Q	S	T	W
1/8HP*4P 0.1kW	1/250-1/500	11+10	345	220	65	130	90	165	9	13	34.2	60	126	155	97.5	100	40	35	22	25	7
	1/550-1/1800	12+10	390	220	90	140	120	180	11	15	36.8	70	126	180	116	100	45	40	28	31	7
1/4HP*4P 0.2kW	1/250-1/500	12+10	420	250	90	140	120	180	11	15	36.8	70	126	180	116	100	45	40	28	31	7
	1/550-1/1800	13+11	480	275	130	170	160	210	13	18	48.2	76	126	210	138.5	100	55	50	32	35	10
1/2HP*4P 0.4kW	1/250-1/500	13+11	480	280	130	170	160	210	13	18	48.2	76	160	210	138.5	120	55	50	32	35	10
	1/550-1/1800	14+12	530	300	150	210	185	265	15	22	63	90	160	255	160	120	65	60	40	43	10
1HP*4P 0.75kW	1/250-1/500	14+12	550	320	150	210	185	265	15	22	63	90	160	255	160	120	65	60	40	43	10
	1/550-1/1800	15+13	605	345	170	265	210	330	19	25	81.9	102	160	315	200	120	80	70	50	53.5	14
2HP*4P 1.5kW	1/250-1/500	15+13	620	360	170	265	210	330	19	25	81.9	102	192	315	200	140	80	70	50	53.5	14
	1/550-1/1800	16+14	685	370	200	300	260	380	21	35	100	126	192	375	240	140	90	80	60	64	16
3HP*4P 2.2kW	1/250-1/500	16+14	715	400	200	300	260	380	21	35	100	126	192	375	240	140	90	80	60	64	16

如有特殊要求，歡迎來圖來樣或與我公司聯繫。

以上數值如變更，恕不另行通知！

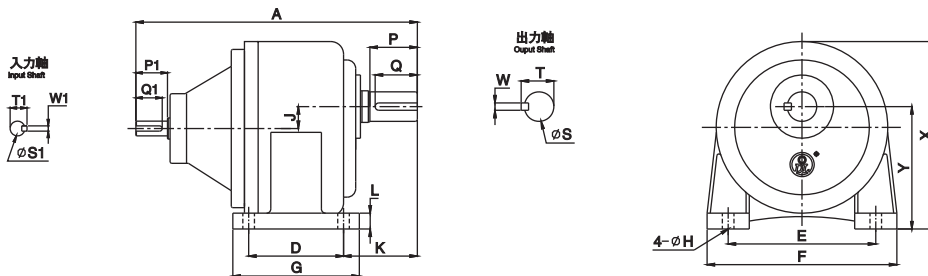
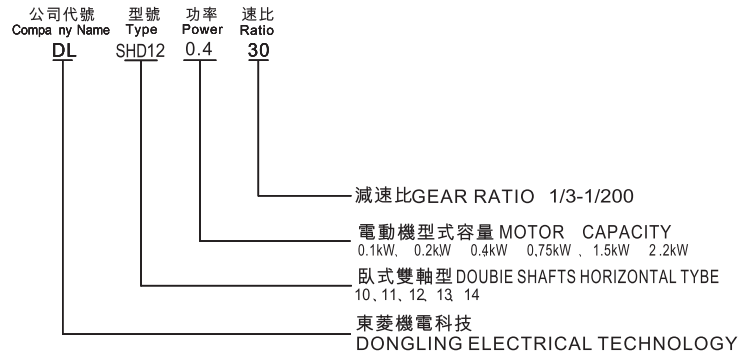

DLSV 高減速比型號尺寸表
 HIGH GEAR RATIO TYPE DIMENSIONS LIST

單位UNITS:mm

輸出馬力 Out horsepower	減速比 Gear Ratio	型號 Type NO.	A	B	D	E	G	F	H	L	J	K	M	Y	Z	軸端 Shaft Extension				
																P	Q	S	T	W
1/8HP*4P 0.1kW	1/250-1/500	11+10	345	220	148	185	155	170	9	10	34.2	50	126	3.5	100	40	35	22	25	7
	1/550-1/1800	12+10	390	220	170	220	180	195	11	13	36.8	60	126	4	100	45	40	28	31	7
1/4HP*4P 0.2kW	1/250-1/500	12+10	420	250	170	220	180	195	11	13	36.8	60	126	4	100	45	40	28	31	7
	1/550-1/1800	13+11	480	275	185	255	220	240	13	16	48.2	70	126	4	100	55	50	32	35	10
1/2HP*4P 0.4kW	1/250-1/500	13+11	480	280	185	255	220	240	13	16	48.2	70	160	4	120	55	50	32	35	10
	1/550-1/1800	14+12	530	300	230	310	270	295	15	20	63	87	160	5	120	65	60	40	43	10
1HP*4P 0.75kW	1/250-1/500	14+12	550	320	230	310	270	295	15	20	63	87	160	5	120	65	60	40	43	10
	1/550-1/1800	15+13	620	345	280	390	315	355	19	22	81.9	100	160	5	120	80	70	50	53.5	14
2HP*4P 1.5kW	1/250-1/500	15+13	635	360	280	390	315	355	19	22	81.9	100	192	5	140	80	70	50	53.5	14
	1/550-1/1800	16+14	695	370	360	450	380	430	21	25	100	115	192	5	140	90	80	60	64	16
3HP*4P 2.2kW	1/250-1/500	16+14	725	400	360	450	380	430	21	25	100	115	192	5	140	90	80	60	64	16

如有特殊要求，歡迎來圖來樣或與我公司聯繫。

以上數值如變更，恕不另行通知！



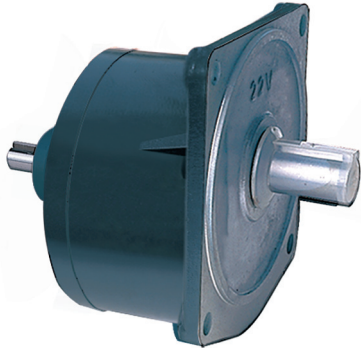
DLSHD 雙軸型尺寸表

DOUBLE SHAFTS DIMENSIONS LIST

單位 UNITS: mm

輸出馬力 Out horsepower	減速比 Gear Ratio	型號 Type NO.	A	D	E	F	G	H	L	J	K	M	X	Y	軸端 Output Shaft					入力軸 Input Shaft					重量 App. Wt Kg
															P	Q	S	T	W	P1	Q1	S1	T1	W1	
1/8HP*4P 0.1KW	1/5-1/50	10	168	40	110	135	65	9	10	16	50	72.5	138	88.5	30	25	18	20	5	25	25	14	16	5	3
	1/60-1/200	11	202	65	130	165	90	9	13	18.2	60	79.3	155	97.5	40	35	22	25	7	25	25	14	16	5	4
1/4HP*4P 0.2KW	1/3-1/10	10	168	40	110	135	65	9	10	16	50	72.5	138	88.5	30	25	18	20	5	25	25	14	16	5	3
	1/15-1/90	11	202	65	130	165	90	9	13	18.2	60	79.3	155	97.5	40	35	22	25	7	25	25	14	16	5	5
	1/100-1/200	12	258	90	140	180	120	11	15	20.8	70	95.2	180	116	45	40	28	31	7	25	25	14	16	5	7
1/2HP*4P 0.4KW	1/3-1/10	11	207	65	130	165	90	9	13	18.2	60	79.3	155	97.5	40	35	22	25	7	30	25	14	16	5	6
	1/15-1/90	12	263	90	140	180	120	11	15	20.8	70	95.2	180	116	45	40	28	31	7	30	25	14	16	5	7
	1/100-1/200	13	300	130	170	210	160	13	18	30.2	76	108.3	210	138.5	55	50	32	35	10	30	25	14	16	5	19
1HP*4P 0.75KW	1/3-1/25	12	273	90	140	180	120	11	15	20.8	70	95.2	180	116	45	40	28	31	7	40	35	19	21.5	6	7
	1/30-1/120	13	310	130	170	210	160	13	18	30.2	76	108.3	210	138.5	55	50	32	35	10	40	35	19	21.5	6	21
	1/125-1/200	14	340	150	210	265	185	15	22	42.2	90	117.8	255	160	65	60	40	43	10	40	35	19	21.5	6	35
2HP*4P 1.5KW	1/3-1/30	13	320	130	170	210	160	13	18	30.2	76	108.3	210	138.5	55	50	32	35	10	50	40	24	27	8	21
	1/40-1/100	14	340	150	210	265	185	15	22	42.2	90	117.8	255	160	65	60	40	43	10	50	40	24	27	8	35
3HP*4P 2.2KW	1/3-1/60	14	340	150	210	265	185	15	22	42.2	90	117.8	255	160	65	60	40	43	10	50	40	24	27	8	35

以上數值如有變更，恕不另行通知!



公司代號
Company Name
DL

型號
Type
SVD12

功率
Power
0.4

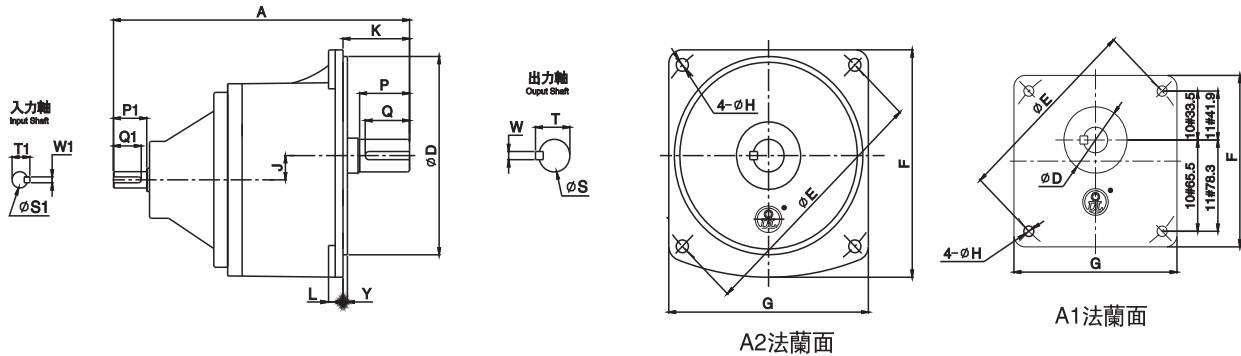
速比
Ratio
30

減速比 GEAR RATIO 1/3-1/200

電動機容量 MOTOR CAPACITY
0.1kW, 0.2kW, 0.4kW, 0.75kW, 1.5kW, 2.2kW

立式雙軸型 DOUBLE SHAFTS VERTICAL TYPE
10, 11, 12, 13, 14

東菱機電科技
DONGLING ELECTRICAL TECHNOLOGY

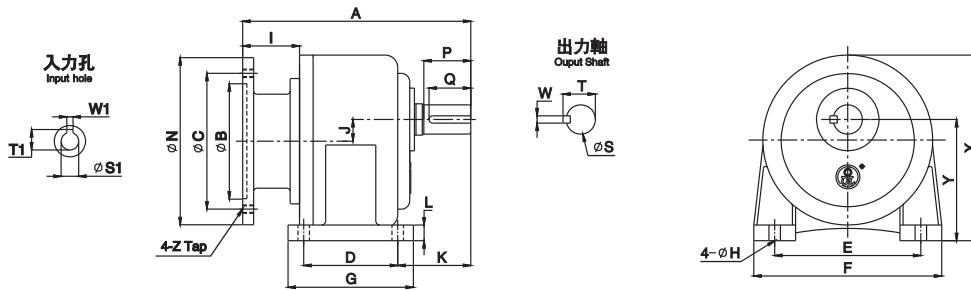
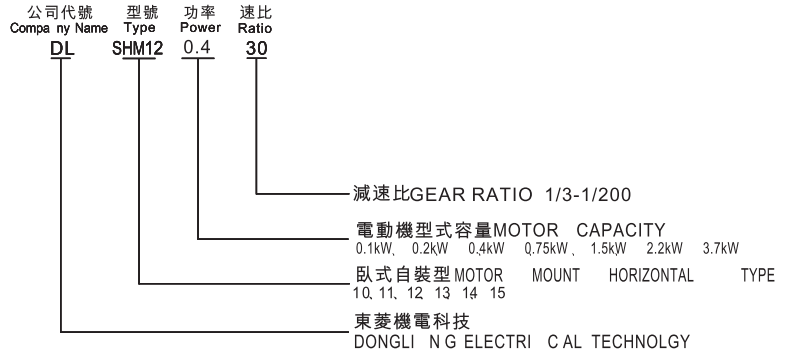
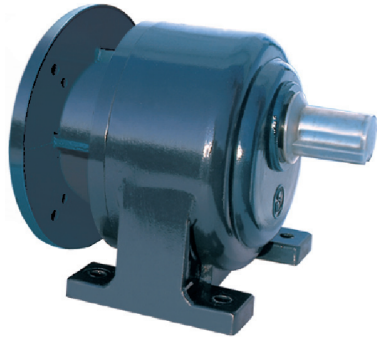


DLSVD 雙軸型尺寸表
DOUBLE SHAFTS DIMENSIONS LIST

單位 UNITS:mm

輸出馬力 Out horsepower	減速比 Gear Ratio	型號 Type NO.	A	D	E	F	G	H	L	J	K	Y	軸端 Output Shaft					輸入軸 Input Shaft					重量 App.Wt Kg	備註
													P	Q	S	T	W	P1	Q1	S1	T1	W1		
1/8HP*4P 0.1KW	1/5-1/50	10	168	50	140	120	120	9	10	16	40	5	30	25	18	20	5	25	25	14	16	5	3	A1法蘭
	1/60-1/200	11	202	57 148	170 185	147 170	147 155	9	10	18.2	50	3.5	40	35	22	25	7	25	25	14	16	5	4	A1法蘭 A2法蘭
1/4HP*4P 0.2KW	1/3-1/10	10	168	50	140	120	120	9	10	16	40	5	30	25	18	20	5	25	25	14	16	5	3	A1法蘭
	1/15-1/90	11	202	57 148	170 185	147 170	147 155	9	10	18.2	50	3.5	40	35	22	25	7	25	25	14	16	5	5	A1法蘭 A2法蘭
	1/100-1/200	12	258	170	220	195	180	11	13	20.8	60	4	45	40	28	31	7	25	25	14	16	5	7	A2法蘭
1/2HP*4P 0.4KW	1/3-1/10	11	207	57 148	170 185	147 170	147 155	9	10	18.2	50	3.5	40	35	22	25	7	30	25	14	16	5	6	A1法蘭 A2法蘭
	1/15-1/90	12	263	170	220	195	180	11	13	20.8	60	4	45	40	28	31	7	30	25	14	16	5	7	A2法蘭
	1/100-1/200	13	300	185	255	240	220	13	16	30.2	70	4	55	50	32	35	10	30	25	14	16	5	19	A2法蘭
1HP*4P 0.75KW	1/3-1/25	12	273	170	220	195	180	11	13	20.8	60	4	45	40	28	31	7	40	35	19	21.5	6	7	A2法蘭
	1/30-1/120	13	310	185	255	240	220	13	16	30.2	70	4	55	50	32	35	10	40	35	19	21.5	6	21	A2法蘭
	1/125-1/200	14	340	230	310	295	270	15	20	42.2	87	5	65	60	40	43	10	40	35	19	21.5	6	35	A2法蘭
2HP*4P 1.5KW	1/3-1/30	13	320	185	255	240	220	13	16	30.2	70	4	55	50	32	35	10	50	40	24	27	8	21	A2法蘭
	1/40-1/100	14	340	230	310	295	270	15	20	42.2	87	5	65	60	40	43	10	50	40	24	27	8	35	A2法蘭
3HP*4P 2.2KW	1/3-1/60	14	340	230	310	295	270	15	20	42.2	87	5	65	60	40	43	10	50	40	24	27	8	35	A2法蘭

以上數值如有變更，恕不另行通知!


DLSHM 自裝型尺寸表

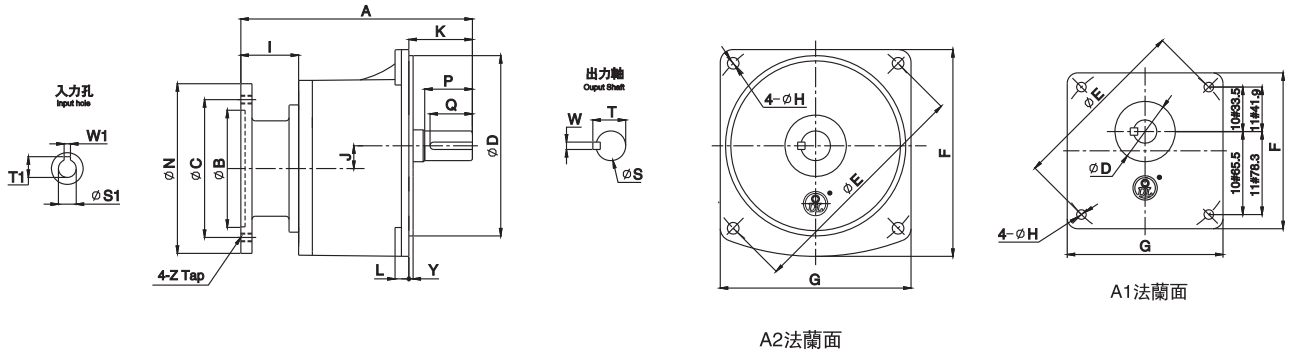
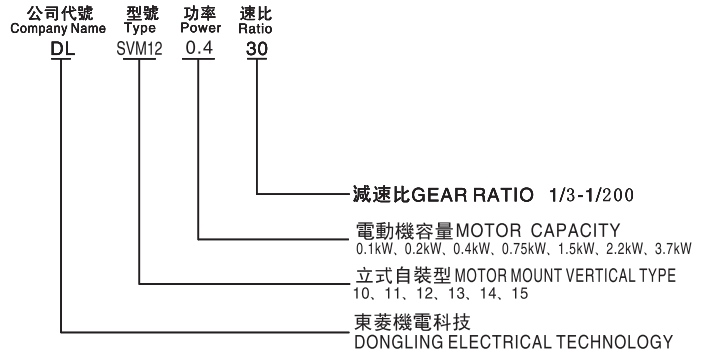
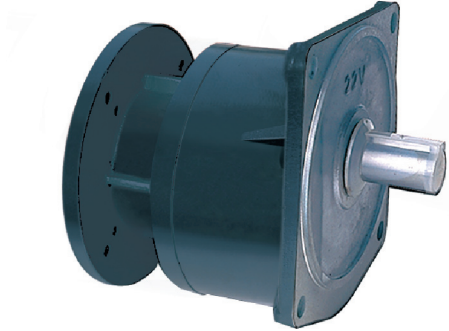
MOTOR MOUNT TYPE DIMENSIONS LIST

單位 UNITS:mm

輸出馬力 Out horsepower	減速比 Gear Ratio	型號 Type NO.	A	D	E	F	G	H	L	J	K	X	Y	B	C	N	Z	I	軸端 Output Shaft					入力軸 Input Shaft			重量 App.Wt Kg
																			P	Q	S	T	W	S1	T1	W1	
1/4HP*4P 0.2KW	1/3-1/10	10	153	40	110	135	65	9	10	16	50	138	88.5	110	130	160	8	52.5	30	25	18	20	5	11	12.8	4	4
	1/15-1/90	11	188	65	130	165	90	9	13	18.2	60	155	97.5	110	130	160	8	52.5	40	35	22	25	7	11	12.8	4	6
	1/100-1/200	12	216	90	140	180	120	11	15	20.8	66	180	116	110	130	160	8	52.5	45	40	28	31	7	11	12.8	4	8
1/2HP*4P 0.4KW	1/3-1/10	11	188	65	130	165	90	9	13	18.2	60	155	97.5	110	130	160	8	52.5	40	35	22	25	7	14	16.3	5	6
	1/15-1/90	12	216	90	140	180	120	11	15	20.8	70	180	116	110	130	160	8	52.5	45	40	28	31	7	14	16.3	5	8
	1/100-1/200	13	250	130	170	210	160	13	18	30.2	76	210	138.5	110	130	160	8	52.5	55	50	32	35.5	10	14	16.3	5	21
1HP*4P 0.75KW	1/3-1/25	12	237	90	140	180	120	11	15	20.8	70	180	116	130	165	200	10	76	45	40	28	31	7	19	21.8	6	11
	1/30-1/120	13	275	130	170	210	160	13	18	30.2	76	210	138.5	130	165	200	10	76	55	50	32	35.5	10	19	21.8	6	26
	1/125-1/200	14	300	150	210	265	185	15	22	42.2	90	255	160	130	165	200	10	76	65	60	40	43.5	10	19	21.8	6	38
2HP*4P 1.5KW	1/3-1/30	13	275	130	170	210	160	13	18	30.2	76	210	138.5	130	165	200	10	76	55	50	32	35.5	10	24	27.3	8	26
	1/40-1/100	14	300	150	210	265	185	15	22	42.2	90	255	160	130	165	200	10	76	65	60	40	43.5	10	24	27.3	8	39
	1/110-1/200	15	355	170	265	330	210	19	25	51.7	100	315	200	130	165	200	10	80	80	70	50	53.5	14	24	27.3	8	55
3HP*4P 2.2KW	1/3-1/60	14	325	150	210	265	185	15	22	42.2	90	255	160	180	215	250	12	95	65	60	40	43	10	28	31.3	8	42
	1/70-1/120	15	370	170	265	330	210	19	25	51.7	100	315	200	180	215	250	12	95	80	70	50	53.5	14	28	31.3	8	57
5HP*4P 3.7KW	1/3-1/25	14	325	150	210	265	185	15	22	42.2	90	255	160	180	215	250	12	95	65	60	40	43	10	28	31.3	8	43
	1/30-1/80	15	370	170	265	330	210	19	25	51.7	100	315	200	180	215	250	12	95	80	70	50	53.5	14	28	31.3	8	58

以上數值如有變更，恕不另行通知！



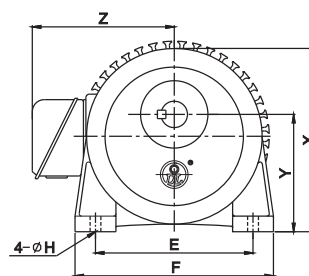
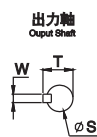
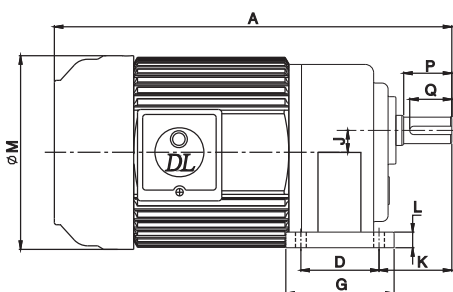
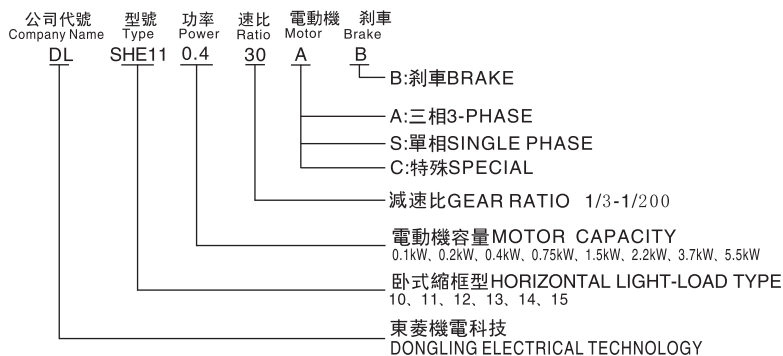


DLSVM 自裝型尺寸表
MOTOR MOUNT TYPE DIMENSIONS LIST

單位 UNITS:mm

輸出馬力 Out horsepower	減速比 Gear Ratio	型號 Type NO.	A	D	E	F	G	H	L	J	K	Y	B	C	N	Z	I	軸端 Output Shaft					輸入軸 Input Shaft			重量 App.Wt Kg	備注
																		P	Q	S	T	W	S1	T1	W1		
1/4HP*4P 0.2KW	1/3-1/10	10	153	50	140	120	120	9	10	16	40	5	110	130	160	8	52.5	30	25	18	20	5	11	12.8	4	4	A1法蘭
	1/15-1/90	11	188	57 148	170 185	147 170	147 155	9	10	18.2	50	3.5	110	130	160	8	52.5	40	35	22	25	7	11	12.8	4	6	A1法蘭 A2法蘭
	1/100-1/180	12	216	170	220	195	180	11	13	20.8	60	4	110	130	160	8	52.5	45	40	28	31	7	11	12.8	4	8	A2法蘭
1/2HP*4P 0.4KW	1/3-1/10	11	188	57 148	170 185	147 170	147 155	9	10	18.2	50	3.5	110	130	160	8	52.5	40	35	22	25	7	14	16.3	5	6	A1法蘭 A2法蘭
	1/15-1/90	12	216	170	220	195	180	11	13	20.8	60	4	110	130	160	8	52.5	45	40	28	31	7	14	16.3	5	8	A2法蘭
	1/100-1/200	13	250	185	255	240	220	13	16	30.2	70	4	110	130	160	8	52.5	55	50	32	35.5	10	14	16.3	5	21	A2法蘭
1HP*4P 0.75KW	1/3-1/25	12	237	170	220	195	180	11	13	20.8	60	4	130	165	200	10	76	45	40	28	31	7	19	21.8	6	11	A2法蘭
	1/30-1/120	13	275	185	255	240	220	13	16	30.2	70	4	130	165	200	10	76	55	50	32	35.5	10	19	21.8	6	26	A2法蘭
	1/125-1/200	14	300	230	310	295	270	15	20	42.2	87	5	130	165	200	10	76	65	60	40	43.5	10	19	21.8	6	38	A2法蘭
2HP*4P 1.5KW	1/3-1/30	13	275	185	255	240	220	13	16	30.2	70	4	130	165	200	10	76	55	50	32	35.5	10	24	27.3	8	26	A2法蘭
	1/40-1/100	14	305	230	310	295	270	15	20	42.2	87	5	130	165	200	10	76	65	60	40	43.5	10	24	27.3	8	39	A2法蘭
	1/110-1/200	15	355	280	390	355	315	19	22	51.7	100	5	130	165	200	10	80	80	70	50	53.5	14	24	27.3	8	55	A2法蘭
3HP*4P 2.2KW	1/3-1/60	14	325	230	310	295	270	15	20	42.2	87	5	180	215	250	12	95	65	60	40	43	10	28	31.3	8	42	A2法蘭
	1/70-1/120	15	370	280	390	355	315	19	22	51.7	100	5	180	215	250	12	95	80	70	50	53.5	14	28	31.3	8	57	A2法蘭
5HP*4P 3.7KW	1/3-1/25	14	325	230	310	195	270	15	20	42.2	87	5	180	215	250	12	95	65	60	40	43	10	28	31.3	8	43	A2法蘭
	1/30-1/80	15	370	280	390	355	315	19	22	51.7	100	5	180	215	250	12	95	80	70	50	53.5	14	28	31.3	8	58	A2法蘭

以上數值如有變更，恕不另行通知!



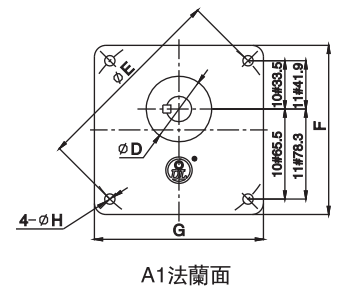
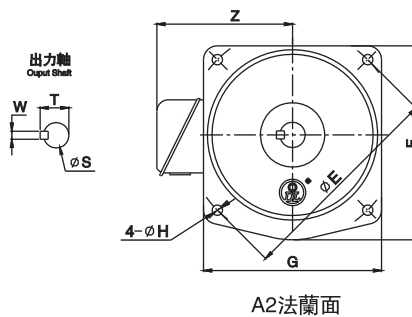
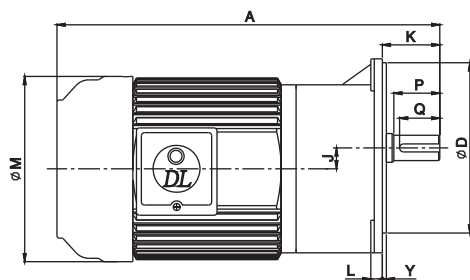
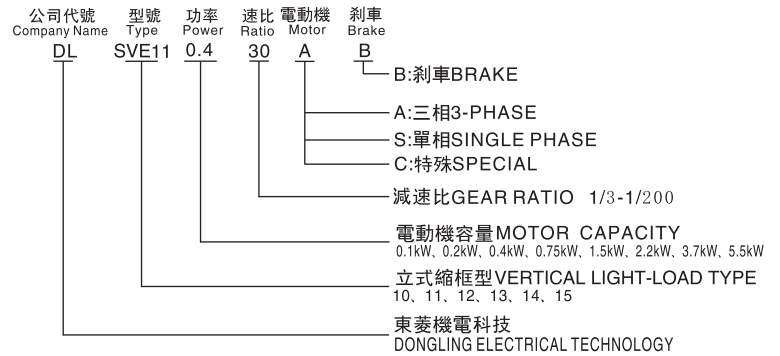
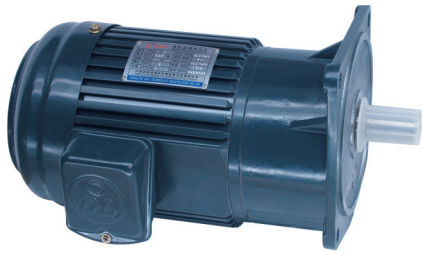
DLSHE 縮框號型尺寸表
LIGHT-LOAD DIMENSIONS LIST

單位UNITS:mm

輸出馬力 Out horsepower	減速比 Gear Ratio	型號 Type No.	A	D	E	G	F	H	L	J	K	M	X	Y	Z	軸端Shaft Extension					重量 App.wt kg
																P	Q	S	T	W	
1/8HP*4P 0.1kW	1/60-1/200	10	270	40	110	65	135	9	10	16	55	126	138	88.5	100	30	25	18	20	5	6
1/4HP*4P 0.2kW	1/15-1/90	10	300	40	110	65	135	9	10	16	55	126	138	88.5	100	30	25	18	20	5	8
	1/100-1/200	11	320	65	130	90	165	9	13	18.2	60	126	155	97.5	100	40	35	22	25	7	10
1/2HP*4P 0.4kW	1/3-1/10	10	310	40	110	65	135	9	10	16	55	126	138	88.5	100	30	25	18	20	5	10
	1/15-1/90	11	330	65	130	90	165	9	13	18.2	60	160	155	97.5	120	40	35	22	25	7	11
	1/100-1/200	12	360	90	140	120	180	11	15	20.8	70	160	180	116	120	45	40	28	31	7	14
1HP*4P 0.75kW	1/3-1/25	11	350	65	130	90	165	9	13	18.2	60	160	155	97.5	120	40	35	22	25	7	13
	1/30-1/120	12	380	90	140	120	180	11	15	20.8	70	160	180	116	120	45	40	28	31	7	15
	1/125-1/200	13	415	130	170	160	210	13	18	30.2	76	160	210	138.5	120	55	50	32	35	10	28
2HP*4P 1.5kW	1/3-1/30	12	400	90	140	120	180	11	15	20.8	70	192	180	116	140	45	40	28	31	7	19
	1/40-1/100	13	430	130	170	160	210	13	18	30.2	76	192	210	138.5	140	55	50	32	35	10	30
	1/110-1/200	14	460	150	210	185	265	15	22	42.2	90	192	255	160	140	65	60	40	43	10	39
3HP*4P 2.2kW	1/3-1/60	13	460	130	170	160	210	13	18	30.2	76	192	210	138.5	140	55	50	32	35	10	34
	1/70-1/120	14	490	150	210	185	265	15	22	42.2	90	192	255	160	140	65	60	40	43	10	42
	1/125-1/200	15	525	170	265	210	330	19	25	51.7	102	192	315	200	140	80	70	50	53.5	14	60
5HP*4P 3.7kW	1/30-1/80	14	530	150	210	185	265	15	22	42.2	90	235	255	160	182	65	60	40	43	10	52
	1/90-1/120	15	565	170	265	210	330	19	25	51.7	102	235	315	200	182	80	70	50	53.5	14	70
7.5HP*4P 5.5kW	1/35-1/80	15	585	170	265	210	330	19	25	51.7	102	270	315	200	218	80	70	50	53.5	14	93

1HP以上(含1HP)附剎車(斷電直流90V)電機總長尺寸A增加20, 出力軸尺寸S公差為(h5)。如有特殊要求, 歡迎來圖來樣或與我公司聯繫。
以上數值如有變更, 恕不另行通知!

注: 縮框號型不適合於長時間滿載荷情況下工作!



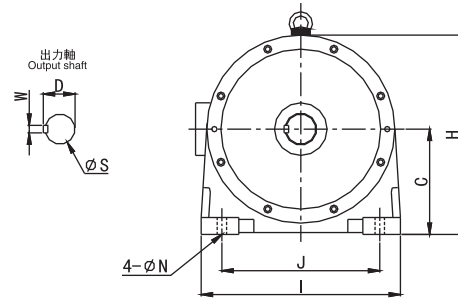
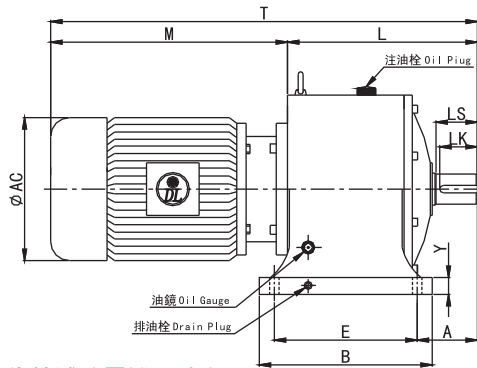
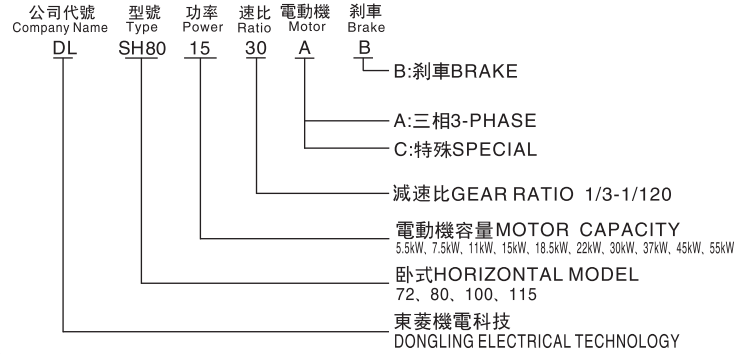
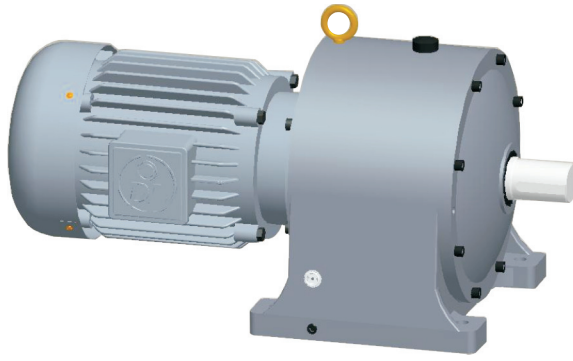
DLSHE 縮框號型尺寸表
LIGHT-LOAD DIMENSIONS LIST

單位UNITS:mm

輸出馬力 Out horsepower	減速比 Gear Ratio	型號 Type No.	A	D	E	G	F	H	L	J	K	M	Y	Z	軸端Shaft Extension					備注
															P	Q	S	T	W	
1/8HP*4P 0.1kW	1/60-1/200	10	270	50	140	120	120	9	10	16	40	126	5	100	30	25	18	20	5	A1法蘭
1/4HP*4P 0.2kW	1/15-1/90	10	300	50	140	120	120	9	10	16	40	126	5	100	30	25	18	20	5	A1法蘭
	1/100-1/200	11	320	57 148	170 185	147 155	147 170	9	10	18.2	50	126	3.5	100	40	35	22	25	7	A1法蘭 A2法蘭
1/2HP*4P 0.4kW	1/3-1/10	10	310	50	140	120	120	9	10	16	40	126	5	100	30	25	18	20	5	A1法蘭
	1/15-1/90	11	330	57 148	170 185	147 155	147 170	9	10	18.2	50	160	3.5	120	40	35	22	25	7	A1法蘭 A2法蘭
	1/100-1/200	12	340	170	220	180	195	11	13	20.8	60	160	4	120	45	40	28	31	7	A2法蘭
1HP*4P 0.75kW	1/3-1/25	11	350	57 148	170 185	147 155	147 170	9	10	18.2	50	160	3.5	120	40	35	22	25	7	A1法蘭 A2法蘭
	1/30-1/120	12	380	170	220	180	195	11	13	20.8	60	160	4	120	45	40	28	31	7	A2法蘭
	1/125-1/200	13	415	185	255	220	240	13	16	30.2	70	160	4	120	55	50	32	35	10	A2法蘭
2HP*4P 1.5kW	1/3-1/30	12	400	170	220	180	195	11	13	20.8	60	192	4	140	45	40	28	31	7	A2法蘭
	1/40-1/100	13	430	185	255	220	240	13	16	30.2	70	192	4	140	55	50	32	35	10	A2法蘭
	1/110-1/200	14	460	230	310	270	295	15	20	42.2	87	192	5	140	65	60	40	43	10	A2法蘭
3HP*4P 2.2kW	1/3-1/60	13	460	185	255	220	240	13	16	30.2	70	192	4	140	55	50	32	35	10	A2法蘭
	1/70-1/120	14	490	230	310	270	295	15	20	42.2	87	192	5	140	65	60	40	43	10	A2法蘭
	1/125-1/200	15	540	280	390	315	355	19	22	51.7	100	192	5	140	80	70	50	53.5	14	A2法蘭
5HP*4P 3.7kW	1/30-1/80	14	530	230	310	270	295	15	20	42.2	87	235	5	182	65	60	40	43	10	A2法蘭
	1/90-1/120	15	580	280	390	315	355	19	22	51.7	100	235	5	182	80	70	50	53.5	14	A2法蘭
7.5HP*4P 5.5kW	1/35-1/80	15	600	280	390	315	355	19	22	51.7	100	270	5	218	80	70	50	53.5	14	A2法蘭

1HP以上(含1HP)附剎車(斷電直流90V)電機總長尺寸A增加20, 出力軸尺寸S公差為(h5), 安裝圓尺寸D公差為(h6)。如有特殊要求, 歡迎來圖來樣或與我公司聯繫。
 以上數值如有變更, 恕不另行通知!

注: 縮框號型不適合於長時間滿載荷情況下工作!

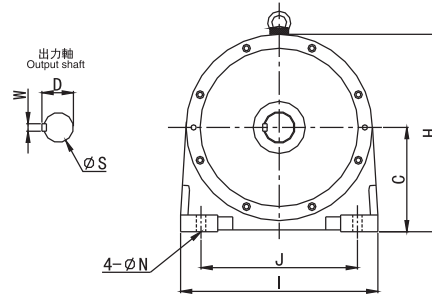
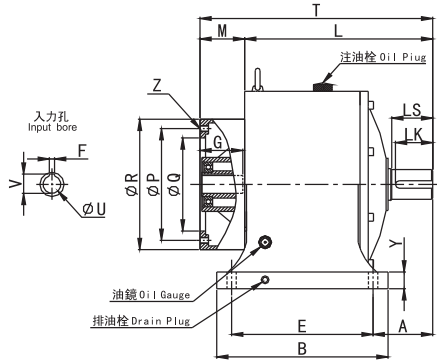
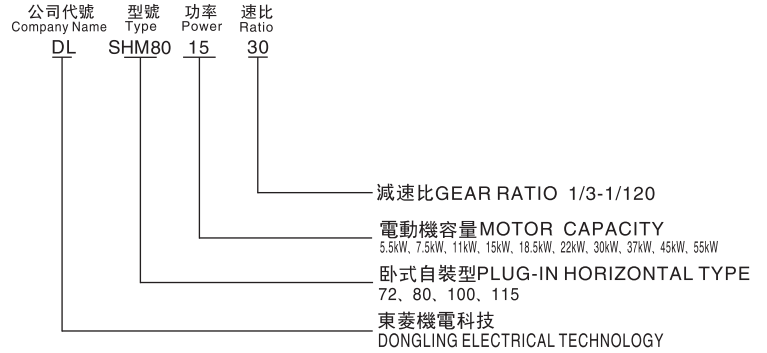


DLSH 大型齒輪減速電機尺寸表
 GEAR REDUCER MOTOR DIMENSIONS

單位 UNITS: mm

輸出馬力 Out horsepower	減速比 Gear Ratio	型號 Type No.	M	L	T	AC	H	C	Y	A	腳座 Foot Stock					出力軸 Outpt Shaft				
											E	J	B	I	N	LS	LK	S	D	W
7.5HP*4P 5.5KW	1/40-1/120	72	366	467	833	273	455	245	38	142	360	360	430	455	25	100	90	72	76.5	20
10HP*4P 7.5KW	1/40-1/120	72	402	467	869	273	455	245	38	142	360	360	430	455	25	100	90	72	76.5	20
15HP*4P 11KW	1/3-1/50	72	486	467	953	334	455	245	38	142	360	360	430	455	25	100	90	72	76.5	20
	1/60-1/100	80	486	505	991	334	530	280	45	160	380	420	460	530	25	110	100	80	84.5	20
20HP*4P 15KW	1/3-1/30	72	528	467	995	334	455	245	38	142	360	360	430	455	25	100	90	72	76.5	20
	1/40-1/60	80	528	505	1033	334	530	280	45	160	380	420	460	530	25	110	100	80	84.5	20
	1/70-1/100	100	528	615	1143	334	595	310	50	180	480	480	560	600	28	130	120	100	105	25
25HP*4P 18.5KW	1/3-1/10	72	590	467	1057	380	455	245	38	142	360	360	430	455	25	100	90	72	76.5	20
	1/12.5-1/40	80	590	505	1095	380	530	280	45	160	380	420	460	530	25	110	100	80	84.5	20
	1/50-1/70	100	590	615	1205	380	595	310	50	180	480	480	560	600	28	130	120	100	105	25
	1/80-1/100	115	590	670	1260	380	700	380	55	210	540	500	635	680	32	150	140	115	122	32
30HP*4P 22KW	1/3-1/30	80	630	505	1135	380	530	280	45	160	380	420	460	530	25	110	100	80	84.5	20
	1/40-1/60	100	630	615	1245	380	595	310	50	180	480	480	560	600	28	130	120	100	105	25
	1/70-1/90	115	630	670	1300	380	700	380	55	210	540	500	635	680	32	150	140	115	122	32
40HP*4P 30KW	1/3-1/10	80	660	505	1165	420	530	280	45	160	380	420	460	530	25	110	100	80	84.5	20
	1/12.5-1/30	100	660	615	1275	420	595	310	50	180	480	480	560	600	28	130	120	100	105	25
	1/40-1/60	115	660	670	1330	420	700	380	55	210	540	500	635	680	32	150	140	115	122	32
50HP*4P 37KW	1/3-1/10	100	675	615	1290	470	595	310	50	180	480	480	560	600	28	130	120	100	105	25
	1/12.5-1/40	115	675	670	1345	470	700	380	55	210	540	500	635	680	32	150	140	115	122	32
60HP*4P 45KW	1/3-1/30	115	705	670	1375	470	700	380	55	210	540	500	635	680	32	150	140	115	122	32
75HP*4P 55KW	1/3-1/10	115	770	670	1440	510	700	380	55	210	540	500	635	680	32	150	140	115	122	32

出力軸尺寸(S)公差為h6, 以上數值如有變更, 恕不另行通知! 特殊要求, 歡迎來圖來樣或與我公司聯繫。

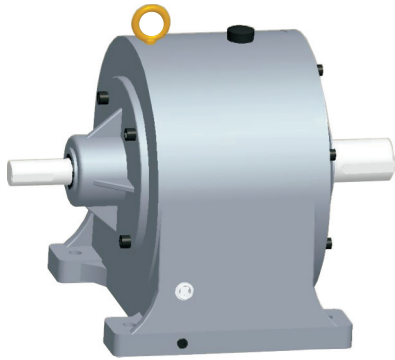


DL SHM 大型齒輪減速機(自裝型)尺寸表
GEAR REDUCER (PLUG-IN) DIMENSIONS

單位 UNITS:mm

輸出馬力 Out horsepower	減速比 Gear Ratio	型號 Type No.	M	L	T	H	C	Y	A	腳座 Foot Stock				電機法蘭 Motor Flange				入力孔 Input Bore				出力軸 Outpt Shaft					
										E	J	B	I	N	R	P	Q	Z	U	V	F	G	LS	LK	S	D	W
7.5HP*4P 5.5KW	1/40-1/120	72	85	467	552	455	245	38	142	360	360	430	455	25	300	265	230	4-M14	38	41.3	10	85	100	90	72	76.5	20
10HP*4P 7.5KW	1/40-1/120	72	85	467	552	455	245	38	142	360	360	430	455	25	300	265	230	4-M14	38	41.3	10	85	100	90	72	76.5	20
15HP*4P 11KW	1/3-1/50	72	120	467	587	455	245	38	142	360	360	430	455	25	350	300	250	4-M16	42	45.3	12	115	100	90	72	76.5	20
	1/60-1/100	80	120	505	625	530	280	45	160	380	420	460	530	25	350	300	250	4-M16	42	45.3	12	115	110	100	80	84.5	20
20HP*4P 15KW	1/3-1/30	72	120	467	587	455	245	38	142	360	360	430	455	25	350	300	250	4-M16	42	45.3	12	115	100	90	72	76.5	20
	1/40-1/60	80	120	505	625	530	280	45	160	380	420	460	530	25	350	300	250	4-M16	42	45.3	12	115	110	100	80	84.5	20
	1/70-1/100	100	120	615	735	595	310	50	180	480	480	560	600	28	350	300	250	4-M16	42	45.3	12	115	130	120	100	105	25
25HP*4P 18.5KW	1/3-1/10	72	120	467	587	455	245	38	142	360	360	430	455	25	350	300	250	4-M16	48	51.8	14	115	100	90	72	76.5	20
	1/12.5-1/40	80	120	505	625	530	280	45	160	380	420	460	530	25	350	300	250	4-M16	48	51.8	14	115	110	100	80	84.5	20
	1/50-1/70	100	120	615	735	595	310	50	180	480	480	560	600	28	350	300	250	4-M16	48	51.8	14	115	130	120	100	105	25
	1/80-1/100	115	120	670	790	700	380	55	210	540	500	635	680	32	350	300	250	4-M16	48	51.8	14	115	150	140	115	122	32
30HP*4P 22KW	1/3-1/30	80	120	505	625	530	280	45	160	380	420	460	530	25	350	300	250	4-M16	48	51.8	14	115	110	100	80	84.5	20
	1/40-1/60	100	120	615	735	595	310	50	180	480	480	560	600	28	350	300	250	4-M16	48	51.8	14	115	130	120	100	105	25
	1/70-1/90	115	120	670	790	700	380	55	210	540	500	635	680	32	350	300	250	4-M16	48	51.8	14	115	150	140	115	122	32
40HP*4P 30KW	1/3-1/10	80	130	505	635	530	280	45	160	380	420	460	530	25	400	350	300	4-M16	55	59.3	16	115	110	100	80	84.5	20
	1/12.5-1/30	100	130	615	745	595	310	50	180	480	480	560	600	28	400	350	300	4-M16	55	59.3	16	115	130	120	100	105	25
	1/40-1/60	115	130	670	800	700	380	55	210	540	500	635	680	32	400	350	300	4-M16	55	59.3	16	115	150	140	115	122	32
50HP*4P 37KW	1/3-1/10	100	160	615	775	595	310	50	180	480	480	560	600	28	450	400	350	8-M16	60	64.4	18	145	130	120	100	105	25
	1/12.5-1/40	115	160	670	830	700	380	55	210	540	500	635	680	32	450	400	350	8-M16	60	64.4	18	145	150	140	115	122	32
60HP*4P 45KW	1/3-1/30	115	160	670	830	700	380	55	210	540	500	635	680	32	450	400	350	8-M16	60	64.4	18	145	150	140	155	122	32
75HP*4P 55KW	1/3-1/10	115	160	670	830	700	380	55	210	540	500	635	680	32	450	400	350	8-M16	60	64.4	18	145	150	140	155	122	32

出力軸(S)公差為h6, 入力孔(U)公差為F7, 電機安裝直徑(Q)公差為H7。以上數值如有變更, 恕不另行通知!

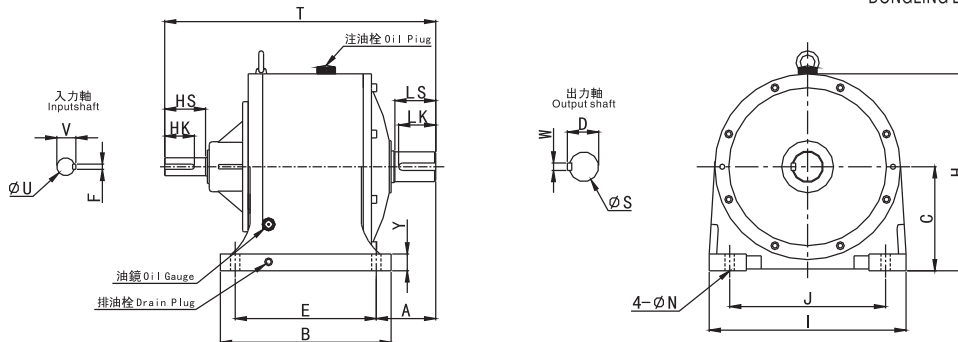


公司代號 Company Name	型號 Type	功率 Power	速比 Ratio
DL	SHD80	15	30

減速比 GEAR RATIO 1/3-1/120

 電動機容量 MOTOR CAPACITY
 5.5KW, 7.5KW, 11KW, 15KW, 18.5KW, 22KW, 30KW, 37KW, 45KW, 55KW

 臥式雙軸型 DOUBLE SHAFT HORIZONTAL TYPE
 72, 80, 100, 115

 東菱電機科技
 DONGLING ELECTRICAL TECHNOLOGY

DLSHD 大型齒輪減速機(雙軸型)尺寸表

GEAR REDUCER (DOUBLE SHAFT) DIMENSIONS

單位 UNITS: mm

輸出馬力 Out horsepower	減速比 Gear Ratio	型號 Type No.	T	H	C	Y	A	腳座 Foot Stock				輸入軸 Input Shaft					輸出軸 Outpt Shaft					
								E	J	B	I	N	HS	HK	U	V	F	LS	LK	S	D	W
7.5HP*4P 5.5KW	1/40-1/120	72	652	455	245	38	142	360	360	430	455	25	80	64	38	41	10	100	90	72	76.5	20
10HP*4P 7.5KW	1/40-1/120	72	652	455	245	38	142	360	360	430	455	25	80	64	38	41	10	100	90	72	76.5	20
15HP*4P 11KW	1/3-1/50	72	692	455	245	38	142	360	360	430	455	25	110	80	42	45	12	100	90	72	76.5	20
	1/60-1/100	80	730	530	280	45	160	380	420	460	530	25	110	80	42	45	12	110	100	80	84.5	20
20HP*4P 15KW	1/3-1/30	72	692	455	245	38	142	360	360	430	455	25	110	80	42	45	12	100	90	72	76.5	20
	1/40-1/60	80	730	530	280	45	160	380	420	460	530	25	110	80	42	45	12	110	100	80	84.5	20
	1/70-1/100	100	840	595	310	50	180	480	480	560	600	28	110	80	42	45	12	130	120	100	105	25
25HP*4P 18.5KW	1/3-1/10	72	692	455	245	38	142	360	360	430	455	25	110	80	48	51.5	14	100	90	72	76.5	20
	1/12.5-1/40	80	730	530	280	45	160	380	420	460	530	25	110	80	48	51.5	14	110	100	80	84.5	20
	1/50-1/70	100	840	595	310	50	180	480	480	560	600	28	110	80	48	51.5	14	130	120	100	105	25
	1/80-1/100	115	895	700	380	55	210	540	500	635	680	32	110	80	48	51.5	14	150	140	115	122	32
30HP*4P 22KW	1/3-1/30	80	730	530	280	45	160	380	420	460	530	25	110	80	48	51.5	14	110	100	80	84.5	20
	1/40-1/60	100	840	595	310	50	180	480	480	560	600	28	110	80	48	51.5	14	130	120	100	105	25
	1/70-1/90	115	895	700	380	55	210	540	500	635	680	32	110	80	48	51.5	14	150	140	115	122	32
40HP*4P 30KW	1/3-1/10	80	740	530	280	45	160	380	420	460	530	25	110	80	55	59	16	110	100	80	84.5	20
	1/12.5-1/30	100	850	595	310	50	180	480	480	560	600	28	110	80	55	59	16	130	120	100	105	25
	1/40-1/60	115	905	700	380	55	210	540	500	635	680	32	110	80	55	59	16	150	140	115	122	32
50HP*4P 37KW	1/3-1/10	100	890	595	310	50	180	480	480	560	600	28	140	110	60	64	18	130	120	100	105	25
	1/12.5-1/40	115	945	700	380	55	210	540	500	635	680	32	140	110	60	64	18	150	140	115	122	32
60HP*4P 45KW	1/3-1/30	115	945	700	380	55	210	540	500	635	680	32	140	110	60	64	18	150	140	115	122	32
75HP*4P 55KW	1/3-1/10	115	945	700	380	55	210	540	500	635	680	32	140	110	60	64	18	150	140	115	122	32

出力軸(S)公差為h6, 輸入軸(U)公差為k6。以上數值如有變更, 恕不另行通知!

大型齒輪減速電機扭力表

GEAR REDUCER MOTOR TORQUE DIMENSIONS

減速比 GEAR RATIO	輸出轉速 OUTPUT SPEED (R.P.M)		出力軸扭力(最大允許值) KG-M OUTPUT SHAFT TORQUE(PERMISSIBLE VALUE)																			
			5.5kW		7.5kW		11kW		15kW		18.5kW		22kW		30kW		37kW		45kW		55kW	
	50Hz	60Hz	50Hz	60Hz	50Hz	60Hz	50Hz	60Hz	50Hz	60Hz	50Hz	60Hz	50Hz	60Hz	50Hz	60Hz	50Hz	60Hz	50Hz	60Hz	50Hz	60Hz
1/3	500	600	10	8.2	13.2	11	19.3	16.5	28.6	21.9	32.9	27.4	39.5	32.9	52.7	43.9	65.9	54.9	79	65.9	98.8	82.3
1/5	300	360	16.5	13.7	21.9	18.3	32.9	27.4	43.9	36.6	59.7	45.7	65.9	54.9	87.8	73.2	109.8	91.5	131.7	109.8	164.7	137.2
1/7.5	200	240	24.7	20.6	32.9	27.4	49.4	41.2	65.9	54.9	82.3	68.6	98.8	82.3	131.7	109.8	164.7	137.2	197.6	164.7	247	205.9
1/10	150	180	32.9	27.4	43.9	36.6	65.9	54.9	87.8	73.2	109.8	91.5	131.7	109.8	175.6	146.4	219.6	183	263.5	219.6	329	274.5
1/12.5	120	144	41.2	34.3	54.9	45.7	82.3	68.6	109.8	91.5	137.2	114.4	164.7	137.2	219.6	183	274	228.7	329	274.5		
1/15	100	120	49.4	41.2	65.9	54.9	98.8	82.3	131.7	109.8	164.7	137.2	197.6	164.7	263.5	219.6	329	274.5	395	329		
1/20	75	90	65.9	54.9	87.8	73.2	131.7	109.8	175.6	146.4	219.6	183	263.5	219.6	351	292.8	439	366	527	439		
1/25	60	72	82.3	68.6	109.8	91.5	164.7	137.2	219.6	183	274	228.7	329	274.5	439	366	549	457	658	549		
1/30	50	60	98.8	82.3	131.7	109.8	197.6	164.7	263.5	219.6	329	274.5	395	330	527	439	658	549	790	659		
1/40	37.5	45	131.7	109.8	175.6	146.4	286.4	219	351	292.8	439	366	527	439	702	585	878	732				
1/50	30	36	164.7	137.2	219.6	183	319.6	274.5	439	366	549	457	658	549	878	732						
1/60	25	30	197.6	164.7	263.5	219.6	395	329	527	439	658	549	790	659	1054	878						
1/70	21.4	25.7	230	192.2	307	256.3	461	385	615	512	769	641	923	769								
1/80	18.7	22.5	264	219.6	352	292.7	528	439	704	585	880	732	1057	878								
1/90	16.6	20	297	247	397	329	595	494	793	659	992	823	1190	988								
1/100	15	18	329	274.5	439	366	600	549	878	732	1098	915	1300	1098								
1/120	12.5	15	395	329	450	439	600	600	1000	878	1300	1098										

大型齒輪減速機潤滑油選定

GEAR REDUCER SELECTION OF LUBRICANT OIL

荷重(LOAD)	周圍溫度 Ambient Temperature	中國石油 KUO-KUANG BRAND	SHELL OIL	MOBIL OIL	ISO VG
普通荷重 COMMON LOAD	-30°C ~ 5°C	HD-150	OMALA OIL 150	MOBIL GEAR 629	ISO VG EP 150
	5°C ~ 40°C	HD-320	OMALA OIL 320	MOBIL GEAR 632	ISO VG EP 320
	40°C ~ 65°C	HD-460	OMALA OIL 460	MOBIL GEAR 634	ISO VG EP 460
超荷重 HEAVY LOAD	-30°C ~ 5°C	HD-320	OMALA OIL 320	MOBIL GEAR 632	ISO VG EP 320
	5°C ~ 40°C	HD-460	OMALA OIL 460	MOBIL GEAR 634	ISO VG EP 460
	40°C ~ 65°C	HD-680	OMALA OIL 680	MOBIL GEAR 636	ISO VG EP 680

大型齒輪減速機注意事項:

GEAR REDUCER NOTICE

- 初使用100小時後，洗淨內部，換上新油以後每2500小時換油。
After initial 100hours of usage, replace with new lubricant; then, .do it every 2500 hours.
- 在高速、高溫、低速、重荷重、強制潤滑等特殊情況下使用場合，請與本公司洽商。
If use in the special conditions, such as high speed, high temperature, low speed, heavy load, and forced lubrication, please contact our company.
- 潤滑油不足可能導致噪音和齒輪快速磨損，潤滑油過多可能導致漏油，請加入適當潤滑油至油量計一半以上。
Insufficiency of lubricant could cause noise and fast abrasion of gears, Excessive of lubricant could lead to oil leakage, Please fill proper lubricant above halt of the oil meter。

安裝條件 (一般標準品)

INSTALLATION CONDITION(FOR STANDARD PRODUCT)

周圍溫度	Ambient Temperature	-5°C~40°C	
周圍濕度	Ambient Humidity	85%以下	Below85%
周圍環境	Ambient Condition	避免腐蝕性，爆發性氣體，水蒸氣之環境，應置於乾燥且通風良好之環境	Please place in dry and well-ventilated location. Environment with corrosive gas, inflammable gas and moisture should be avoided
場 所	Location	屋內，需裝置於平坦及堅固的底部	Indoor; the product should be installed on flat and solid foundation
標 高	Elevation	1000m以下	Below1000m

減速機規格

SPECIFICATIONS OF REDUCTION GEAR

齒輪材料	Gear Material	S45C(高周波) SCM21(滲碳) SCM4(氮化)
		S45C(High-frequency Wave), SCM21 (Carbonization), SCM4(Nitrogen Hardening).
潤滑方式	Lubrication	Gresse NO.0
外 殼	Shell	鋁合金 (Adc 356)NO=18-28 鑄鐵(Fc 25) NO=32-50
		Aluminum Alloy(Adc 356), Cast Iron(Fc25)

電動機規格

MOTOR OF REDUCTION GEAR

相 數	Phase No	三相	3-Phase	單相	Single-phase
外被構造	Enclosure Structure	全閉外扇 (0.1kw~2.2kw)	Closed wigh external-fan (0.1kw~2.2kw)	半閉外扇 (0.1kw~0.2kw) 全閉外扇 (0.4kw~2.2kw)	Closed wigh external-fan (0.1kw~2.2kw)
起動方式	Start-up method	直接起動	Direct	電容運轉 (0.1kw~0.2kw) 電容起動運轉 (0.4kw~2.2kw)	Capacitor Capacitor Motor (Variable capacitor)
頻 率	Frequency	50HZ/60HZ		50HZ/60HZ	
電 壓	Voltage	208/415V 230/460V 240/480V 200/380V 220/440V 575/600V		110/220V 120/240V 100/200V	
時間定格	Time Scale	連續	Continuous	連續	Continuous
極 數	Pole NO	4極	Four	4極	Four
絕 緣	Insulation	B級	B Grade	B級	B Grade

(1)本選定表系針對標準電動機（低壓三相全密式感應電動機、B級絕緣）使用而言，對於起動頻繁、變動負載或衝擊負載等特殊負載條件者，不在此限。

(2)電動機所需KW $\frac{\text{必要負載轉矩}}{\text{減速機效率}}$ 以計算所得決定之。

- 減速機效率2段減速時為95%，3段減速為92%。
- 必要負載轉矩，如為變動負載以其等值轉矩表示之，如負載變動循環不明時，以最大轉矩使用之。
- 一般對起動轉矩不予考慮。

選用例：60HZ地區所需低速軸回轉數 60rpm負載最大轉矩6kg-m

$$\frac{\text{負載轉矩}}{\text{效率}} = \frac{6}{0.95} = 6.3\text{kg-m}$$

負載轉矩6.3kg-m之黃線與60rpm之垂直線之交點可得知電動機使用0.4KW

$$\text{計算值} \quad \text{電動機KW} = \frac{6.3 \times 60}{974} = 0.39\text{KW}$$

0.39KW,可選用1/2HP電動機

$$\text{減速比} = \frac{\text{出力軸數}}{\text{電動機轉速}} = \frac{60}{1800} = \frac{1}{30}$$

(1)This selction table is for standard motor(low voltage 3-phase fully-enclosed induction motor, E class insulation).But it is exclusive for the conditions of frequent starting,variable loding or impact loading etc.

(2)KW required by the motor shall be decided from the calculation of

- Necessary loading torque
Reducing efficiency
- The reducing efficiency of 2-stage reducer is 95%, and the reducing efficiency of 3-stage reduce is 92%.
- Necessary loading torque,if the change loading is indicated by its equivalent value or if loading change cycle is unclear,please use the maximum torque.
- In general,start torque won't be considered.

EXAMPLE OF SELECTION:60HZ district,low speed shaft required is 60RPM,Maximum torque 6kg -m.

$$\frac{\text{Loading torque}}{\text{Efficiency}} = \frac{6}{0.95} = 6.3\text{kg-m}$$

From the cross point of the cross line of loading torque 6.3kg-m and the vertical line of 60RPM,we know the motor applied is 0.4KW. Calculation value:

$$\text{Motor kw} = \frac{6.3 \times 60}{974} = 0.39\text{kw}$$

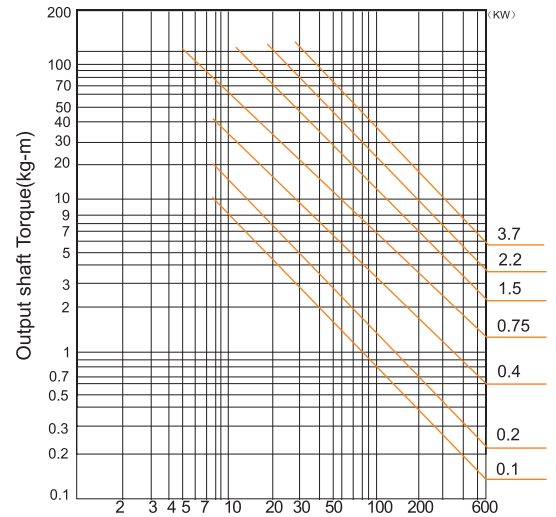
0.39kw can select to use of 1/2HP motor.

$$\text{Reducing ratio} = \frac{\text{Output revolving speed}}{\text{Motor RPM}}$$

$$= \frac{60}{1800} = \frac{1}{30}$$

馬達KW選定表扭力曲線圖

MOTOR KW SELECTION TABLE TORQUE CURVE DRAWING



Gear Motor Output Revolution(R.P.M)

齒輪減速機性能表

GEAR REDUCER PERFORMANCE CHART

減速比 GEAR RATIO	出力軸回轉數 OUTPUT SHAFT (R.P.M)		出力軸容許值 PERMISSIBLE VALUE FOR OUTPUT SHAFT																			
			0.1kW		0.2kW		0.4kW		0.75kW		1.5kW		2.2kW		3.7kW		5.5kW		7.5kW		11kW	
			軸徑	50Hz kg-m	60Hz kg-m	軸徑	50Hz kg-m	60Hz kg-m	軸徑	50Hz kg-m	60Hz kg-m	軸徑	50Hz kg-m	60Hz kg-m	軸徑	50Hz kg-m	60Hz kg-m	軸徑	50Hz kg-m	60Hz kg-m	軸徑	50Hz kg-m
1/3	465	570	0.2	0.1	0.3	0.3	0.8	0.6	1.6	1	2.5	2	4	3.5	7	5.6	11	8.5	14	11	22	18
1/5	300	360	0.3	0.3	0.6	0.5	1.2	1	2.3	1.9	4.5	3.7	6.7	5.6	10	9	16	13	22	22	34	28
1/10	150	180	0.6	0.5	1.2	1	2.4	2	4.5	3.8	9	7.5	13	11	21	18	32	26	43	36	68	56
1/15	100	120	0.9	0.8	1.8	1.5	3.6	3	6.9	5.7	14	11	20	17	32	27	48	40	64	54	102	85
1/20	75	90	1.2	1	2.4	2	4.8	4	9.1	7.5	18	15	27	22	43	36	64	54	86	71	136	113
1/25	60	72	1.5	1.2	3	2.5	6	5	11	9.4	23	19	34	28	54	45	80	67	107	89	165	137
1/30	50	60	1.8	1.5	3.6	3	7.2	6	14	11	27	23	40	33	64	54	96	80	128	107	197	164
1/40	38	45	2.3	1.9	4.6	3.9	9.3	7.8	18	15	35	29	52	43	86	72	129	107	172	143		
1/50	30	36	2.9	2.4	5.8	4.8	12	9.7	22	18	44	36	65	54	107	89	161	134	215	179		
1/60	25	30	3.5	2.9	7	5.8	14	12	26	22	52	43	78	65	129	107	193	160				
1/75	20	24	4.4	3.6	8.7	7.3	18	15	33	27	66	55	98	85	155	134	240	201				
1/100	15	18	5.8	4.9	12	9.7	23	19	43	36	87	73	126	105	214	179						
1/120	13	15	7	5.8	14	12	28	23	52	43	105	88	150	145	258	215						
1/150	10	12	8.7	7.3	18	15	35	29	65	54	130	110										
1/200	7.5	9	12	9.7	23	19	43	36	78	73	155	145										

齒輪減速機標準電動機規格性能參考表

SPECIFICATION & PERFORMANCE REFERENCE VALUES OR GEAR REDUCER MOTOR

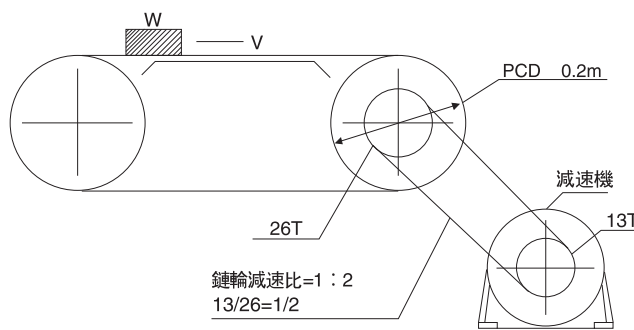
相數 PHASE	馬力 (kW)	頻率 (Hz)	電壓 (V)	電流 (A)	回轉數 (R.P.M)
三相 3Ø	0.1kW	50	220/380	0.89/0.56	1350
		60		0.82/0.52	1650
	0.2kW	50	220/380	1.2/0.69	1350
		60		1.1/0.64	1650
	0.4kW	50	220/380	2.22/1.28	1380
		60		1.86/1.07	1680
	0.75kW	50	220/380	3.6/2.1	1400
		60		3.4/2.0	1700
	1.5kW	50	220/380	6.6/3.8	1410
		60		6.3/3.5	1720
	2.2kW	50	220/380	9.1/5.2	1430
		60		8.7/5.0	1735
	3.7kW	50	220/380	14/8	1430
		60		13.5/7.8	1735
	5.5kW	50	220/380	21/12	1445
		60		20/11	1745
	7.5kW	50	220/380	26/15	1450
		60		25/14	1750
11kW	50	220/380	37/21	1460	
	60		36/20	1760	

相數 PHASE	馬力 (kW)	頻率 (Hz)	電壓 (V)	電流 (A)	回轉數 (R.P.M)
單相 1Ø	0.1kW	50	110/220	2.2/1.1	1350
		60		1.8/0.9	1650
	0.2kW	50	110/220	3.2/1.6	1350
		60		2.6/1.3	1650
	0.4kW	50	110/220	8/4.2	1380
		60		7.2/3.6	1680
	0.75kW	50	110/220	12/6.3	1400
		60		10.6/5.3	1700
	1.5kW	50	110/220	19/9.5	1410
		60		16/8	1720

注：指定特殊異電壓，不適用上述規範參考值，請與我公司聯繫。
NOTES:When the need arises to determine special voltage frequency, please contact DONGLING M&E Technology manufacture co.,ltd..

減速機之選定範例

EXAMPLE OF SELECTION



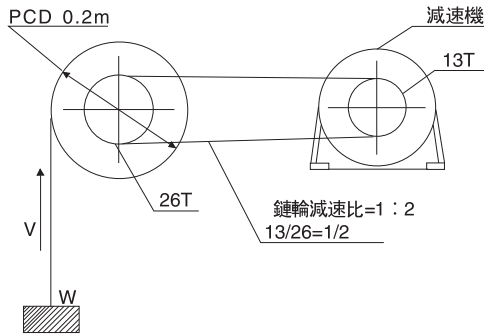
§ 搬運物總重量:W=300kg
 § 搬送速度:V=9.5m/min
 § 與導軌之摩擦係數:u=0.15
 § 鏈輪傳動效率: $\eta_1=0.95$
 § 減速機傳動效率: $\eta_2=0.9$
 § 運轉時間:8小時/日
 § 起動次數:1回/分,中衝擊
 § 使用電源:三相220V,60Hz

§ Total weight of cargo:W=300kg
 § Carrying sped:V=9.5m/min
 § Friction coefficient to guiding rail:u=0.15
 § Chain pulley transmission coefficient: $\eta_1=0.95$
 § Gear reducer transmission coefficient: $\eta_2=0.9$
 § Operation time:8hour/day
 § Start frequency:1time/min,medium shock
 § Power:3 phase 220V,60Hz

減速比 Ratio	選定之注意事項 Notices Calculation Example		計算範例 Load Condition Notices Calculation Example																	
	藉由必要的輸入軸回轉數及出力軸回轉數來選定減速比 1.先求出輸送帶滾輪回轉數 (N1) $N1 = \text{搬送速度} / (\text{滾輪子直徑} \times \pi)$ 2.再求出減速機出力軸回轉數 (N2) $N2 = N1 \times (\text{鏈輪齒數} / \text{減速機齒數})$ 3.以3 ϕ , 60Hz之電動機計算減速比 (τ) $\tau = \text{出力軸回轉數} / \text{輸入軸回轉數} (\text{電動機轉數} N)$ Reduction Ratio Notices Calculation Example The reduction ratio is based on input/output shaft revolutions. 1.Find the revolution of conveyer pulley(N1) first N1=carrying speed/ (pulley D \times π) 2.Find the output shaft revolution of gear reducer(N2)N2=N1x (chain pulley speed/gear number of reducer) 3.Calculate reduction ratio(τ) based on 3 ϕ , 60Hz motor T=output shaft revolution/input shaft revolution motor rpm N)		$1.N1 = V / (D \times \pi) = 9.5 / (0.2 \times 3.14) = 15 \text{r/min (RPM)}$ $2.N2 = N1 \times (26/13) = 15 \times 2 = 30 \text{r/min (RPM)}$ $3.N2/N1 = 30/1800 = 1/60$ (電動機轉速, motor RPM, input representative)																	
扭力 Torque	選定之注意事項 Notices Calculation Example 決定減速比後, 由使用機械之條件換算其扭力 1.先算出輸送帶滾輪之扭力 (T1) $T1 = (u \times \text{荷重} \times \text{滾輪半徑}) / \eta_1$ 2.再換算成減速機出力軸所需扭力 (T2) $T2 = (T1 \times \text{鏈輪減速比}) / \eta_2$ Torque Notices Calculation Example After reduction ratio is decided, calculate the torque by the condition of the machine used. 1.Find the torque of conveyer pulley(T1) $T1 = (u \times \text{load} \times \text{pulley radius}) / \eta_1$ 2.Find the torque needed from the output shaft of reducer(T2) $T2 = (T1 \times \text{reduction ratio of chain pulley}) / \eta_2$		計算範例 Load Condition Notices Calculation Example $1.T1 = u \times W(D/2) / \eta_1$ $= 0.15 \times 300 \times (0.2/2) / 0.95 = 4.8 \text{kgf-m}$ $2.T2 = (T1 \times 1/2) / \eta_2$ $= (4.8 \times 1/2) / 0.9 = 2.67 \text{kgf-m}$																	
負荷條件 Load conditions	選定之注意事項 Notices Calculation Example		計算範例 Load Condition Notices Calculation Example																	
	原動機 Prime Mover 電動機 Electric Motor	傳動機負荷等級 Driven machine Load Classification 均一負荷 Uniform 中衝擊 Medium Shock 重衝擊 Heavy Shock	每日使用時間 Duration of Service per day <table border="1"> <thead> <tr> <th>0.50 hr</th> <th>2 hrs</th> <th>8-10 hrs</th> <th>10-24 hrs</th> </tr> </thead> <tbody> <tr> <td>0.80</td> <td>0.90</td> <td>1.00</td> <td>1.25</td> </tr> <tr> <td>0.90</td> <td>1.00</td> <td>1.25</td> <td>1.50</td> </tr> <tr> <td>1.00</td> <td>1.25</td> <td>1.50</td> <td>1.75</td> </tr> </tbody> </table>	0.50 hr	2 hrs	8-10 hrs	10-24 hrs	0.80	0.90	1.00	1.25	0.90	1.00	1.25	1.50	1.00	1.25	1.50	1.75	$T3 = T2 \times K$ $= 2.67 \times 1.25 = 3.34 \text{kgf-m}$
0.50 hr	2 hrs	8-10 hrs	10-24 hrs																	
0.80	0.90	1.00	1.25																	
0.90	1.00	1.25	1.50																	
1.00	1.25	1.50	1.75																	
	補正扭力=減速機出力軸扭力 \times 係數K Corrective torque= reducer shaft torque \times coefficient																			
馬力 Horse Power	選定之注意事項 Notices Calculation Example		計算範例 Load Condition Notices Calculation Example																	
	1.最後換算成馬力 (HP) $HP = (\text{補正扭力} \times \text{出力軸轉數}) / 716.2$ 1.Find horse power(HP) $HP = (\text{corrective torque} \times \text{revolution of output shaft}) / 716.2$		$HP = (T3 \times N2) / 716.2$ $= (3.34 \times 30) / 716.2 = 0.14 \text{HP}$																	
型號選定 Model Selected	根據本目錄之型號速比對照表1/4HP, 減速比1/60, 型號DLSH11 200 60 A According to the model-reduction ratio reference table, model DLSH11 200 ,1/2, reduction ratio 1/60 are selected.																			

減速機之選定範例

EXAMPLE OF SELECTION



§ 搬運物總重量:W=300kg
 § 搬送速度:V=9.5m/min
 § 鏈輪傳動效率: $\eta_1=1$
 § 減速機傳動效率: $\eta_2=0.9$
 § 運轉時間:2小時/日
 § 起動次數:1回/分,中衝擊
 § 使用電源:三相220V,60Hz

§ Total weight of cargo:W=300kg
 § Carrying speed:V=9.5m/min
 § Chain pulley transmission coefficient: $\eta_1=1$
 § Gear reducer transmission coefficient: $\eta_2=0.9$
 § Operation time:2hour/day
 § Start frequency:1time/min,medium shock
 § Power:3 phase 220V,60Hz

減速比 Ratio	選定之注意事項 Notices Calculation Example	計算範例 Load Condition Notices Calculation Example
	藉由必要的入力軸回轉數及出力軸回轉數來選定減速比 1.先求出輸出帶滾輪回轉數 (N1) $N1 = \text{搬送速度} / (\text{滾輪子直徑} \times \pi)$ 2.再求出減速機出力軸回轉數 (N2) $N2 = N1 \times (\text{鏈輪齒數} / \text{減速機齒數})$ 3.以3 ϕ , 60Hz之電動機計算減速比 (τ) $\tau = \text{出力軸回轉數} / \text{入力軸回轉數} (\text{電動機轉數} N)$ Reduction Ratio Notices Calculation Example The reduction ratio is based on input/output shaft revolutions. 1.Find the revolution of conveyer pulley(N1) first $N1 = \text{carrying speed} / (\text{pulley } D \times \pi)$ 2.Find the output shaft revolution of gear reducer(N2) $N2 = N1 \times (\text{chain pulley speed} / \text{gear number of reducer})$ 3.Calculate reduction ratio(τ) based on 3 ϕ , 60Hz motor $\tau = \text{output shaft revolution} / \text{input shaft revolution motor rpm } N$	1. $N1 = V / (D \times \pi)$ $= 9.5 / (0.2 \times 3.14) = 15 \text{ r/min}$ 2. $N2 = N1 / i$ $= 15 / (2/1) = 30 \text{ r/min}$ 3. $\tau = \text{出力軸回轉數} / \text{入力軸回轉數}$ $= 30 / 1800 = 1/60$ (電動機轉速)
扭力 Torque	選定之注意事項 Notices Calculation Example	計算範例 Load Condition Notices Calculation Example
	決定減速比後, 由使用機械之條件換算其扭力 1.先算出輸出帶滾輪之扭力 (T1) $T1 = (\text{荷重} \times \text{滾輪半徑}) / \eta_1$ 2.再換算成減速機出力軸所需扭力 (T2) $T2 = (T1 \times \text{鏈輪減速比}) / \eta_2$ Torque Notices Calculation Example After reduction ratio is decided, calculate the torque by the condition of the machine used. 1.Find the torque of conveyer pulley(T1) $T1 = (\text{load} \times \text{pulley radius}) / \eta_1$ 2.Find the torque needed from the output shaft of reducer(T2) $T2 = (T1 \times \text{reduction ratio of chain pulley}) / \eta_2$	1. $T1 = W(D/2) \times (1 / \eta_1)$ $= 300 \times (0.2/2) = 30 \text{ kgf-m}$ 2. $T2 = T1 \times 1/2 \times 1 / \eta_2$ $= 30 \times 1/2 \times 1 / 0.9 = 16.7 \text{ kg-m}$
負荷條件 Load conditions	選定之注意事項 Notices Calculation Example	計算範例 Load Condition Notices Calculation Example
	1.根據運轉條件算出補正扭力 (T3) $T3 = T2 \times \text{運轉條件} (\text{係數} K)$ 1.Find corrective torque(T3) according to operation condition $T3 = T2 \times \text{operation condition} (\text{coefficient } K)$	$T3 = T2 \times K$ $= 16.7 \times 1 = 16.7 \text{ kgf-m}$
馬力 Horse Power	選定之注意事項 Notices Calculation Example	計算範例 Load Condition Notices Calculation Example
	1.最後換算成馬力 (HP) $= (T \times N) / 716.2$ 1.Find horse power(HP) $HP = (T \times N) / 716.2$	$HP = (T \times N) / 716.2$ $= (16.7 \times 30) / 716.2 = 0.69 < (1HP)$
型號選定 Model Selected	根據本目錄之型號速比對照表1HP、減速比1/60、0.75kw、型號DL13 0.75 60 A B適用, According to the model-reduction ratio reference table, model DL13, 1HP, reduction ratio 1/60 are selected.	

常用的公式集

Frequently Used Formula

欲知的條件 Intended Conditions	已知的條件 Known Conditions	公式 Formula
扭力(Torque) T1	動力 (F) 與半徑 (R) / 馬力(Hp)與回轉數 (N) (r.p.m)	$T = F \times R$ (Kgf-m)
扭力(Torque) T2	動力 (Kw) 與回轉數 (N) (r.p.m) / 扭力 (T) 與回轉數 (N) (r.p.m)	$T = (716 \times \text{Hp}) / N$ (Kgf-m)
扭力(Torque) T3	扭力(T)與回轉數(N)(r.p.m) / 重力(F)與速度(V)(m/sec)	$T = (974 \times \text{Kw}) / N$ (Kgf-m)
馬力(Horse power) Hp	重力(F)與速度(V)(m/sec)齒輪、皮帶輪等的直徑(D)與回轉數(N)(r.p.m)	$\text{Hp} = (T \times N) / 716.2$ (馬力)
動力(Power) Kw	入力回轉數(N1)與出力回轉數(N2)	$\text{Kw} = (T \times N) / 974$ (千瓦)
動力(Power) Hp	Power (F) & Radius (R) / Horse power (Hp) & Revolution (N) (r.p.m)	$\text{Hp} = (F \times V) / 75$ (馬力)
動力(Power) Kw	Power (Kw) & Revolution (N) (r.p.m) / Torque (T) & Revolution (N) (r.p.m)	$\text{Kw} = (F \times V) / 102$ (千瓦)
速度(Velocity) V	Torque (T) & Revolution (N) (r.p.m) / Gravity (F) & Velocity (V) (m/sec)	$V = (\pi \times D \times N) / 60$ (m/sec)
減速比(Reduction Ratio) I	Gravity (F) & Velocity (V) (m/sec)	$I = N1 / N2$ (m/sec)
	Diameter(D) of gear and belt pulley & revolution (N) (r.p.m) Input shaft revolution(N1) / Output shaft revolution(N2)	

齒輪減速機的安裝及使用

INSTALLATION AND OPERATION OF GEAR REDUCER

減速機安裝

使用前檢查:

- 檢查機種、型號、馬力、軸方向、減速比、回轉方向及入力軸出力軸回轉數是否符合。
- 注意檢查注油情況，先確定是否有油，並保持油量在油面計一半以上。

場所:

- 須裝置於平坦堅固的底部。
- 安裝之環境須乾燥且通風良好，周圍溫度 0°C-40°C，異常高溫或低溫時請註明。

連接方法:

- 當聯接器用於聯接入力或出力軸時，須確實固定並務使兩軸平行，底座須用適當螺栓，確保固鎖緊密。
- 所有配備均應輕裝於軸上，勿使用鐵錘，並避免裝配過緊而引起軸承損壞。
- 滑輪、鏈輪或齒輪在裝配時應盡量靠近軸承以減少彎曲應力。使用適當大小（在出力軸徑的 6 倍以內）與出力軸連接之鏈輪、皮帶輪等請配合 H7 公差使用，可避免發出異聲與軸面受損。
- SHM、SVM 型入力孔可添加適當黃油，避免孔徑過度磨損及發出異聲。
- 軸面可塗上防鏽塗料避免生鏽。

電動機

- 電源電壓變動大於 10% 時，電動機會有燒毀之虞，並使出力軸降低扭力或異常。
- 電動機超負荷使用時有燒毀之虞。
- 電動機接線錯誤會導致電動機燒毀。
- 濕氣過重的環境會使剎車電動機的剎車器產生鏽蝕，失去剎車功能。
- 搭配變頻器使用時，如常使用於低頻，請使用變頻專用電動機。

Usage and Installation

CHECK BEFORE OPERATING

- Make sure that the model type, horse power, shaft direction, reduction ratio, revolving direction and revolutions of input/output shafts match with each other.
- Check oil level first and make sure the level keeps Above half of oil gauge.

PLACE

- The gear reducer shall be installed in a flat and firm base.
- The installation environment shall be dry and well ventilated with ambient temperature 0°C - 40°C. Abnormal high or low temperature shall be indicated.

CONNECTING METHOD

- If coupler is used to connect input or output shaft, make sure they are firmly fixed and paralleled. The base seat shall be anchored with proper bolts.
- All of the components shall be properly assembled to the shaft. Avoid hammering and overtight assembly which could damage the bearing.
- The pulley, chain pulley and gear shall be assembled as close to the bearing as possible to minimize the curving stress. The chain pulley and belt pulley used to connect the output shaft shall be properly chosen (within 6 times as large as the diameter of output shaft) and used in accordance with H7 tolerance so as to keep out of abnormal noise and harm to the shaft surface.
- Proper amount of grease can be applied to SHM and SVM input hole to ensure the hole against over-wearing and making abnormal noise.
- The application of anti-rust paint can keep the shaft from rusting.

MOTOR

- The voltage variation over 10% could cause motor to burn out and reduce the torque of output shaft.
- Motor is subject to damage due to overload.
- Improper connection could cause motor to burn out.
- High-moisture environment could cause the brake of motor rusted and disabled.
- An appropriate motor shall be applied with the frequency converter while the low frequency is required in usual condition.

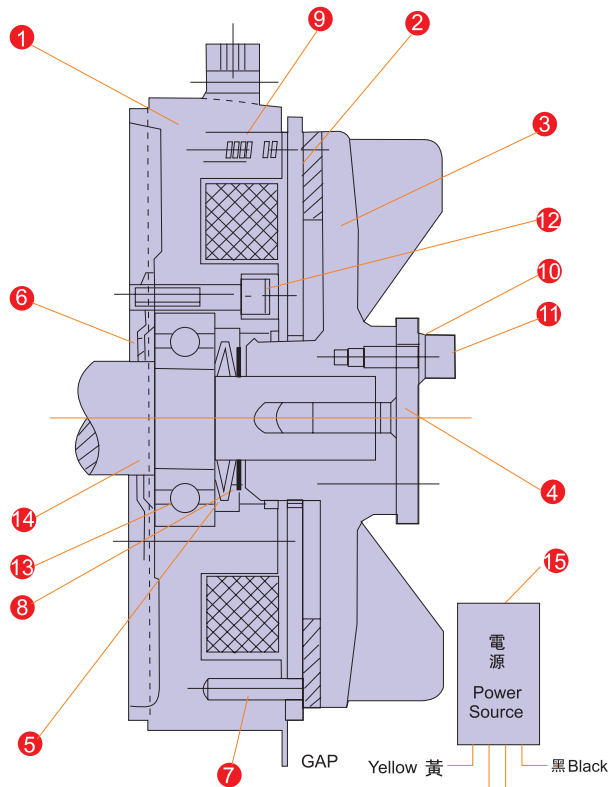
直流電磁停電剎車剖面構造圖

CROSS SECTION OF DC MAGNETIC BRAKE SYSTEM

安裝條件 (一般標準品)

INSTALLATION CONDITION
(FOR STANDARD PRODUCT)

周圍溫度	Ambient Temperature	-5°C ~ 40°C	
周圍濕度	Ambient Humidity	85% 以下	Bolow 85%
周圍環境	Ambient Condition	避免腐蝕性，爆發性氣體，水蒸氣之環境，應置於乾燥且通風良好之環境	Please place in dry and well-ventilated location Environment with corrosive gas, inflammable gas and moisture should be avoided.
場所	Location	屋內，須裝置於平坦及堅固的底部	Indoor, the product should be installed on flat and solid foundation,
標高	Elevation	1000m 以下	Bolow 1000m

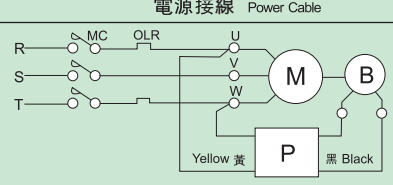
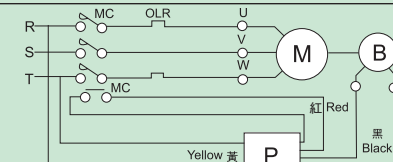


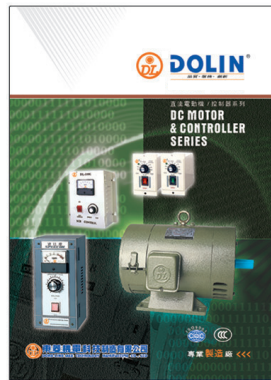
編號 NO	零件名稱	Name of Parts
1	托架(附剎車線圈)	Bracket(Brake coil included)
2	剎車來令	Brake Shoe
3	外扇	Outer Fan
4	調整螺栓	Adjusting Screw
5	皿型彈簧	Tray-Type Spring
6	軸承蓋	Bearing Cover
7	彈簧銷	Spring Pin
8	墊圈	Washer
9	壓縮彈簧	Spring, Compression
10	彈簧墊圈	Washer For Spring
11	內六角螺絲	Hex.Screw
12	內六角螺絲	Hex.Screw
13	軸承	Bearing
14	馬達軸心	Motor Spindle
15	剎車電源裝置(整流器)	Power Device For Brake(Rectifier)

剎車特性 BRAKING CHARACTERISTICS

出力	Force Output (KW)	4極	4-Pole	0.1	0.2	0.4	0.75	1.5	2.2	3.7
定格制動	Actuation By Gradual Control (kg-m)			0.1	0.2	0.4	0.75	1.6	2.2	3.7
釋放時間	Time Of Releasing (S)	交流一體切	Alternative Current Switch	0.07	0.07	0.10	0.12	0.14	0.15	0.15
		直流別切	Direct Current Switch	0.03	0.03	0.03	0.05	0.05	0.05	0.05
調整間隙	Clearance For Adjustment (mm)	規定值	Specified Value	0.3	0.3	0.3	0.4	0.4	0.4	0.4
		限界值	Boundary Value	0.7	0.7	0.7	1.0	1.0	1.0	1.0

電源接線 POWER CABLE

	電源接線 Power Cable	電源整流器裝置 Rectifier Device
交流一體切 Alternative Current Switch		1.輸入 Input AC200V-50HZ, 200/220V-60HZ 輸出 Output DC90V 2.單相 AC110V 使用全波整流器 One-Way Ac110V Full-Wave Rectifier 3.異電壓 380V/440V 使用交流一體切時，改變電動機接線方法(接線盒圖所示)
直流別切 Direct Current Switch		Voltage 380V, 440V, Change Motor Connecting Method When AC Switch is Used. (As Indicated In Figure Of Cable Box.)



東菱機電科技製造有限公司

DONG LING M&E TECHNOLOGY MANUFACTURE CO., LTD

台灣總公司

TAIWAN HEADQUARTERS

東菱傳動科技有限公司
 臺中縣豐原市鑣村路605巷25號
 TEL : +886-4-25381758 / 25365291
 FAX : +886-4-25380643
 SKYPE : Chen0302
 MSN : dangling.mc@hotmail.com
 E-mail : tolion@ms25.hinet.net
 Http://www.dongling.com.tw

No. 25, Lane 605, Liancun Rd., Fongyuan City,
 Taichung County 420, Taiwan (R.O.C.)
 TEL : +886-4-25381758 / 25365291
 FAX : +886-4-25380643
 SKYPE : Chen0302
 MSN : dangling.mc@hotmail.com
 E-mail : tolion@ms25.hinet.net
 Http://www.dongling.com.tw

分公司

BRANCH COMPANY

東莞市東菱機電科技製造有限公司
 廣東省東莞市虎門鎮龍眼工業區二路49號
 TEL : +86-769-85550846 / 85704615
 FAX : +86-769-85556228

Dongguan DongLing M&E Technology Manufacture Co.,Ltd
 No49, 2Rd, Longan Industrial, Hum en Towns hip,
 Dongguan City, Guang Dong Province, China
 TEL : +86-769-85550846 / 85704615
 FAX : +86-769-85556228

昆山市東菱機電科技製造有限公司
 江蘇省昆山市高科技民營工業園區三區(廣福村)
 TEL : +86-512-57773221
 FAX : +86-512-57766679

Kunshan DongLing M&E Technology Manufacture Co.,Ltd
 (Guang Forune Village) 3 District, Hi-Tech Private
 Industrialized, Kunshan City, Jianguo Province, China
 TEL : +86-512-57773221
 FAX : +86-512-57766679